

# VWEW-online

## **Lizenz- und Nutzungsbedingungen für Dateien des VWEW-Internet-Pakets Technische Vorschriften Netzanschluss**

- ◆ Die Nutzung dieser PDF-Datei ist nur ihrem Käufer gestattet.
- ◆ Die PDF-Datei und ihr Inhalt sind urheberrechtlich und wettbewerbsrechtlich geschützt. Mit dem Erwerb der PDF-Datei erhält der Käufer bzw. Nutzer das einfache Nutzungsrecht zur Veröffentlichung in seinem Internet-Auftritt.
- ◆ Jede zweckfremde Nutzung und Verwertung außerhalb der rechtlichen Grenzen, insbesondere des Urheberrechts, ist unzulässig.  
Nicht gestattet sind insbesondere
  - ◆ eine Weitergabe an oder die Nutzung durch übergeordnete und/oder rechtlich verbundene Unternehmen (z.B. Holding) oder Gesellschafter des Unternehmens;
  - ◆ eine Weiterleitung an andere Unternehmen wie Versorgungsunternehmen, Industrieunternehmen usw. oder Mitarbeiter solcher Unternehmen;
  - ◆ Bearbeitung, Vervielfältigung, Übertragung und/oder Speicherung auf Datenträgern jeder Art;
  - ◆ die vollständige, teilweise oder auszugsweise Nutzung zur gewerblichen Verwendung und zur kommerziellen Auskunfterteilung, wie beispielsweise Erstellung und Verteilung/Verkauf von Print-Ausgaben dieser PDF-Version.

**Mit der Veröffentlichung dieser PDF-Datei akzeptieren Sie diese Lizenz- und Nutzungsbedingungen.**

© VWEW Energieverlag GmbH, Frankfurt am Main

Vereinigung Deutscher Elektrizitätswerke – VDEW – e.V.

# Eigenerzeugungsanlagen am Mittelspannungsnetz

Richtlinie für Anschluß und Parallelbetrieb von  
Eigenerzeugungsanlagen am Mittelspannungsnetz

2. Ausgabe 1998

---

Verlags- und Wirtschaftsgesellschaft der Elektrizitätswerke m.b.H. – VDEW

PDF-Datei erstellt durch VDEW Energieverlag GmbH, Frankfurt am Main.  
Alle Rechte vorbehalten. Weitergabe nicht zulässig.

*So erreichen Sie den VWEW-Verlag*

Telefon 069 / 6304 - 318

Telefax 069 / 6304 - 359

e-mail [vwew@vwew.f.uunet.de](mailto:vwew@vwew.f.uunet.de)

Internet <http://www.vwew.de>

2. Ausgabe 1998

*Herausgeber*

Vereinigung Deutscher

Elektrizitätswerke – VDEW – e.V.,

Frankfurt am Main

*Bearbeitung*

VDEW-Fachausschuß „Elektro-

technik“

ISBN 3-8022-0584-7

*copyright*

VWEW-Verlag, Frankfurt am Main

Das Werk einschließlich aller seiner Teile ist urheberrechtlich geschützt. Jede Verwertung außerhalb der engen Grenzen des Urheberrechtsgesetzes ist ohne Zustimmung des Verlages unzulässig und strafbar. Das gilt vor allem für Vervielfältigungen in irgendeiner Form (Fotokopie, Mikrokopie oder ein anderes Verfahren), Übersetzungen und die Einspeicherung und Verarbeitung in elektronischen Systemen.

*Verlag*

Verlags- und Wirtschaftsgesellschaft

der Elektrizitätswerke m.b.H. – VWEW

Rebstöcker Str. 59

D-60326 Frankfurt am Main

## Vorwort

Die nachstehende Richtlinie faßt die wesentlichen Gesichtspunkte zusammen, die beim Anschluß von Eigenerzeugungsanlagen an das Mittelspannungsnetz des EVU zu beachten sind. Sie dient somit gleichermaßen dem EVU wie dem Errichter als Planungsunterlage und Entscheidungshilfe und gibt dem Betreiber wichtige Informationen zum Betrieb.

Sie ist ursprünglich hervorgegangen aus der „Richtlinie für den Parallelbetrieb von Eigenerzeugungsanlagen mit dem Niederspannungsnetz des Elektrizitätsversorgungsunternehmens (EVU)“. Die jetzt vorliegende zweite überarbeitete Fassung wurde völlig neu gestaltet und dadurch im logischen Aufbau übersichtlicher gegliedert. Gleichzeitig wurden die besonderen Belange der Windenergieanlagen umfassend berücksichtigt.

Selbstverständlich kann im Rahmen dieser Richtlinie der VDEW nur auf allgemein übliche Anlagenkonzepte eingegangen werden. Bei Sonderbauformen ist diese Richtlinie sinngemäß und unter Berücksichtigung der vorgegebenen Netzstruktur anzuwenden.

Zu einzelnen Punkten werden zusätzliche Informationen gegeben, um bestimmte Forderungen bzw. Vorgaben der Richtlinie zu erläutern. Um den Richtlinien text auf das Wichtigste zu beschränken, sind diese erläuternden Informationen im Anhang abschnittsweise zusammengefaßt.

An Hand der aufgeführten Berechnungsbeispiele hat der Planer die Möglichkeit, die Zulässigkeit des Anschlusses einer Eigenerzeugungsanlage auf Grund der gegebenen Daten selbst zu prüfen.

Einheitliche Datenblätter erleichtern die Zusammenstellung der erforderlichen Daten und gewährleisten eine ordnungsgemäße Inbetriebsetzung.

In der vom Fachausschuß „Elektrotechnik“ zur Überarbeitung der Richtlinie eingesetzten Projektgruppe wirkten mit:

Dipl.-Ing. Volkmar Boide, Pflanzwerke AG Ludwigshafen,  
Dipl.-Ing. Alexander Hardell, HA STRA AG Hannover,  
Dipl.-Ing. Bernhard Heyder, Badenwerk AG Karlsruhe,  
Dipl.-Ing. Mirko Koschnick, Energieversorgung Südsachsen AG Chemnitz,  
Dipl.-Ing. Hartwig Roth, – VDEW – e.V. Frankfurt am Main,  
Dr.-Ing. Klaus Wannow, KEW Neunkirchen,  
Dr.-Ing. Karl-Heinz Weck, FGH Mannheim,  
Dipl.-Ing. Wolfgang Weidemann, SCHLESWAG AG Rendsburg.

Frankfurt am Main, im Dezember 1998

Vereinigung Deutscher  
Elektrizitätswerke – VDEW – e.V.



# Inhaltsverzeichnis

1	Allgemeines .....	7
1.1	Geltungsbereich .....	7
1.2	Begriffe .....	7
1.3	Bestimmungen und Vorschriften .....	15
1.4	Anmeldeverfahren .....	15
2	Ausführung der Anlage .....	17
2.1	Übergabestation .....	17
2.2	Zählerplätze, Meß- und Steuereinrichtungen .....	17
2.3	Kuppelschalter .....	18
2.4	Schutzeinrichtungen .....	19
2.4.1	Allgemeines .....	19
2.4.2	Entkupplungsschutz .....	19
2.4.3	Prüfklemmenleiste .....	21
2.5	Synchronisierereinrichtung .....	23
2.6	Blindleistungskompensation .....	23
3	Netzanschluß .....	25
3.1	Grundsätze für die Festlegung des Anschlußpunktes .....	25
3.2	Bemessung der Netzbetriebsmittel .....	25
3.3	Spannungsanhebung .....	26
3.4	Erhöhung des Kurzschlußstromes .....	27
3.5	Schaltbedingte Spannungsänderungen .....	28
3.6	Langzeitflicker .....	29
3.7	Oberschwingungen und Zwischenharmonische .....	30
3.8	Rückwirkungen auf Tonfrequenz-Rundsteueranlagen .....	33

4	<b>Betrieb der Anlage</b> .....	35
4.1	Inbetriebsetzung .....	35
4.2	Zuschaltbedingungen .....	36
4.2.1	Allgemeines .....	36
4.2.2	Zuschaltung von Synchrongeneratoren .....	36
4.2.3	Zuschaltung von Asynchrongeneratoren .....	37
4.2.4	Zuschaltung von Eigenerzeugungsanlagen mit Wechselrichtern oder Frequenzumrichtern .....	37
4.3	Betriebsführung .....	37
5	<b>Anschlußbeispiele</b> .....	39
6	<b>Erläuterungen</b> .....	47
7	<b>Berechnungsbeispiele</b> .....	65
7.1	Beispiel 1: Anschluß eines Blockheizkraftwerkes (BHKW) .....	65
7.2	Beispiel 2: Anschluß einer Einzel-Windenergieanlage .....	68
7.3	Beispiel 3: Anschluß eines Windenergieparks .....	72
7.4	Beispiel 4: Einzelanlage in einem Netz mit mehreren Anlagen .....	76
8	<b>Anhang</b> .....	87
8.1	Literatur .....	87
8.2	Vordrucke .....	89

# 1 Allgemeines

## 1.1 Geltungsbereich

Diese Richtlinie gilt für Planung, Errichtung, Betrieb und Änderung von Eigenerzeugungsanlagen, die an das Mittelspannungsnetz des Elektrizitätsversorgungsunternehmens (nachstehend EVU genannt) angeschlossen und parallel mit ihm betrieben werden. Diese Richtlinie gilt auch, wenn der Anschlußpunkt der Eigenerzeugungsanlage im Niederspannungsnetz, der Verknüpfungspunkt mit dem öffentlichen Netz aber im Mittelspannungsnetz liegt. Hiermit sind z. B. Eigenerzeugungsanlagen gemeint, die an ein Niederspannungsnetz angeschlossen sind, das über einen separaten Transformator mit dem Mittelspannungsnetz des EVU verbunden ist.

Für Eigenerzeugungsanlagen, die in öffentliche Niederspannungsnetze einspeisen, gilt die „Richtlinie für den Parallelbetrieb von Eigenerzeugungsanlagen mit dem Niederspannungsnetz des Elektrizitätsversorgungsunternehmens (EVU)“ /1/ der VDEW.

Eigenerzeugungsanlagen sind zum Beispiel

- Wasserkraftanlagen
- Windenergieanlagen
- Photovoltaikanlagen
- von Wärmekraftmaschinen angetriebene Generatoren, z. B. in Blockheizkraftwerken (BHKW)

Die elektrische Energie kann von Synchron- oder Asynchrongeneratoren mit oder ohne Frequenzumrichter oder von Gleichstromgeneratoren (z. B. Photovoltaikanlagen) mit Wechselrichter erzeugt werden.

Die minimale Leistung, ab der ein Anschluß an das Mittelspannungsnetz erforderlich ist, und die maximale Leistung, bis zu der ein Anschluß an das Mittelspannungsnetz möglich ist, hängt von der Art und der Betriebsweise der Eigenerzeugungsanlage sowie von den Netzverhältnissen beim EVU ab.

## 1.2 Begriffe

Im nachfolgenden wird eine Auswahl der in dieser Richtlinie verwendeten Begriffe erläutert, deren Kenntnis für das Verständnis dieser Richtlinie von besonderer Bedeutung sind. Die Bedeutung dieser Begriffe, die z. T. auch in anderen Unterlagen über Eigenerzeugungsanlagen gebräuchlich sind, ist den Erfordernissen dieses Fachgebietes besonders angepaßt.



## **Eigenerzeugungsanlage**

Ein Teil einer Kundenanlage, in dem sich ein oder mehrere Generatoren zur Erzeugung elektrischer Energie befinden, einschließlich aller zu deren Betrieb erforderlichen elektrischen Einrichtungen, Betriebs- und Verbrauchsgeräte. Eine Kundenanlage kann ausschließlich aus einer Eigenerzeugungsanlage bestehen.

Formelzeichen, die sich auf eine Eigenerzeugungsanlage beziehen, erhalten den Index „A“. Wenn der Bezug eindeutig ist, kann dieser Index auch entfallen.

## **Einzelzeugungsanlage, Einzelanlage**

Im Sinne dieser Richtlinie der Teil einer Eigenerzeugungsanlage, der einen einzelnen Generator enthält, einschließlich aller zu seinem Betrieb erforderlichen elektrischen Einrichtungen, Betriebs- und Verbrauchsgeräte. Grenze der Einzelanlage ist der Punkt, an dem sie mit anderen Einzelanlagen oder mit der übrigen Kundenanlage oder mit dem öffentlichen Netz verbunden ist. Eine Eigenerzeugungsanlage kann ausschließlich aus einer Einzelanlage bestehen.

Formelzeichen, die sich auf eine Einzelanlage beziehen, erhalten den Index „E“.

## **Generatoreinheit**

Der energieverzeugende Teil einer Einzelanlage einschließlich eines evtl. vorhandenen Umrichters, aber ohne eventuell vorhandene Kondensatoren zur Blindstromkompensation. Ein Transformator, der lediglich der Anpassung an die Spannung des öffentlichen Netzes dient, gehört ebenfalls nicht dazu.

Formelzeichen, die sich auf eine Generatoreinheit beziehen, erhalten den Index „G“.

## **Nennleistung einer Einzelanlage $P_{nE}$**

Vom Hersteller angegebene Wirkleistung einer Einzelanlage bei Nennbedingungen (z.B. Nennwindgeschwindigkeit bei Windenergieanlagen, Nennfallhöhe bei Wasserkraftanlagen).

In vielen Fällen gilt:  $P_{nE} = P_{nG}$  (vgl. den folgenden Begriff).

## **Nennleistung einer Generatoreinheit $P_{nG}$**

Vom Hersteller angegebene Wirkleistung der Generatoreinheit einer Einzelanlage bei Nennbedingungen (z.B. Nennwindgeschwindigkeit bei Windenergieanlagen, Nennfallhöhe bei Wasserkraftanlagen).

In vielen Fällen gilt:  $P_{nG} = P_{nE}$

## **Generator-Nennspannung $U_{nG}$**

Vom Hersteller angegebene Spannung, durch die die Generatoreinheit einer Eigenerzeugungsanlage benannt oder gekennzeichnet wird.

### Generator-Nennstrom $I_{nG}$

Der Strom einer Generatoreinheit, der sich aus ihrer Nennscheinleistung und ihrer Nennspannung ergibt:

$$I_{nG} = \frac{S_{nG}}{\sqrt{3} \cdot U_{nG}} \quad (1.2-1)$$

### Nennleistung einer Eigenerzeugungsanlage $P_A$

Die Summe der Nennleistungen aller in einer Eigenerzeugungsanlage vorhandenen Generatoreinheiten.

$$P_A = \sum P_{nG} \quad (1.2-2)$$

### Maximale Wirkleistung einer Einzelanlage $P_{E_{max}}$

Der höchste Mittelwert der während eines definierten Zeitraumes abgegebenen Wirkleistung einer Einzelanlage. Für Windenergieanlagen kann dieser Wert mit Hilfe der relativen Wirkleistungsmaxima als 1- oder 10-Minuten Höchstwert aus dem Prüfbericht nach /5/ ermittelt werden.

### Maximale Wirkleistung einer Eigenerzeugungsanlage $P_{A_{max}}$

Die Summe der maximalen Wirkleistungen aller zu einer Eigenerzeugungsanlage gehörenden Einzelanlagen

$$P_{A_{max}} = \sum P_{E_{max}} \quad (1.2-3)$$

### Scheinleistung $S$

Scheinleistung einer Eigenerzeugungsanlage oder eines Teils von ihr, wobei der Teil und der jeweilige Betriebszustand, auf den sich die Angabe der Scheinleistung bezieht, immer dazu angegeben sein muß. Beispielsweise ist bei Abgabe der Wirkleistung  $P_{nG}$  durch eine Generatoreinheit zu unterscheiden:

$S_{nG}$	Nennscheinleistung der Generatoreinheit allein
$S_{nE}$	Nennscheinleistung der Einzelanlage

In den meisten Fällen kann man die Nennscheinleistung einer Einzelanlage gleich der Scheinleistung der kompensierten Generatoreinheit setzen.

Bei manchen Anlagen kann während ihres Betriebes eine höhere als ihre Nennscheinleistung auftreten. In diesen Fällen ist zusätzlich von Bedeutung

$S_{E_{max}}$	die maximale Scheinleistung der Einzelanlage
bzw.	
$S_{A_{max}}$	die maximale Scheinleistung der Eigenerzeugungsanlage,

also der jeweils höchste Mittelwert der während eines definierten Zeitraumes abgegebenen Scheinleistung. Bei Windenergieanlagen z.B. werden  $S_{A_{\max 1 \min}}$  und  $S_{E_{\max 10 \min}}$  benötigt, die aus /5/ zu entnehmen sind.

Die Nennscheinleistung oder gegebenenfalls die maximale Scheinleistung einer Einzelanlage oder einer Eigenerzeugungsanlage hat vor allem Bedeutung für die Ermittlung der Rückwirkungen der Anlage auf das EVU-Netz und für die Auslegung der Betriebsmittel.

### Verschiebungsfaktor $\cos \varphi$

Cosinus des Phasenwinkels zwischen den Sinus-Schwingungen der Spannung und des Stromes.

Im praktischen Gebrauch sind in der Regel die Grundschnwingungen von Spannung und Strom gemeint, obwohl ein solcher Verschiebungsfaktor exakt mit „ $\cos \varphi_1$ “ bezeichnet werden müßte, da die Grundschnwingung die Fourierkomponente erster Ordnung ist. Im Falle, daß sich der Verschiebungsfaktor auf die Grundschnwingung bezieht, ist er gleich dem Grundschnwingungsleistungsfaktor.

### Leistungsfaktor $\lambda$

Das Verhältnis des Betrages der Wirkleistung P zur Scheinleistung S:

$$\lambda = \frac{|P|}{S} \quad (1.2-4)$$

Dabei bezieht sich  $\lambda$  genauso wie P und S auf die Effektivwerte jeweils der gesamten Wechselgröße, also auf die Summe ihrer Grundschnwingung und aller Oberschnwingungen.

### Übergabepunkt

Der Netzpunkt, der die Grenze zwischen dem Verantwortungsbereich des EVU und dem des Betreibers der Eigenerzeugungsanlage bzw. der Kundenanlage mit der Eigenerzeugungsanlage bildet. Er wird in der Regel durch die Übergabeschalteneinrichtung gekennzeichnet.

Der Übergabepunkt hat vor allem Bedeutung für Vereinbarungen, die die Übergabestation betreffen, und ist nicht in jedem Fall identisch mit der Eigentumsgrenze.

### Anschlußpunkt

Der Netzpunkt, an dem die Eigenerzeugungsanlage an das Netz des EVU angeschlossen ist. Der Anschlußpunkt hat vor allem Bedeutung im Zusammenhang mit der Netzplanung.

Eine Unterscheidung zwischen Anschlußpunkt und Übergabepunkt ist nicht in allen Fällen erforderlich.

### Vereinbarte Einspeisewirkleistung $P_{ev}$

Die höchste, am Übergabepunkt in das EVU-Netz eingespeiste Wirkleistung einer Eigenerzeugungsanlage, die zwischen dem Betreiber der Eigenerzeugungsanlage und dem EVU vereinbart wurde.

Die vereinbarte Einspeisewirkleistung einer Einzelanlage kann – je nach der Art dieser Einzelanlage – gleich ihrer Nennwirkleistung oder gleich ihrer maximalen Wirkleistung sein, in Sonderfällen auch gleich einer unterhalb der Nennwirkleistung technisch begrenzten Wirkleistung.

Im allgemeinen ist die vereinbarte Einspeisewirkleistung einer aus mehreren Einzelanlagen bestehenden Eigenerzeugungsanlage gleich der Summe der Nennwirkleistungen oder gegebenenfalls gleich der Summe der maximalen Wirkleistung der Einzelanlagen.

Bei Windenergieanlagen wird die für die vereinbarte Einspeisewirkleistung heranzuziehende maximale Wirkleistung mit Hilfe des 10-min-Höchstwertes aus dem Prüfbericht nach /5/ ermittelt:

$$P_{ev} = P_{E \max 10 \min} = P_{nG} \cdot P_{10 \min} \quad (1.2-5)$$

### Vereinbarte Einspeisescheinleistung $S_{ev}$

Die höchste, am Übergabepunkt in das EVU-Netz eingespeiste Scheinleistung einer Eigenerzeugungsanlage, die zwischen dem Betreiber der Eigenerzeugungsanlage und dem EVU vereinbart wurde.

Für die Ermittlung und Festlegung der vereinbarten Einspeisescheinleistung  $S_{ev}$  gilt das für  $P_{ev}$  gesagte analog.

Bei Windenergieanlagen gilt dann:

$$S_{ev} = S_{E \max 10 \min} = P_{nG} \cdot \frac{P_{10 \min}}{\lambda} \quad (1.2-6)$$

### Nennspannung $U_n$

Die Spannung, durch die ein Netz oder eine Anlage bezeichnet oder identifiziert wird (siehe EN 50160). Erforderlichenfalls wird ein zweiter Index zur genaueren Kennzeichnung hinzugefügt.

### Versorgungsspannung $U_c$

Die Spannung des Versorgungsnetzes, deren Wert durch das EVU vorgegeben wird und auf die die vorgeschriebenen Toleranzen anzuwenden sind (vereinbarte Spannung  $U_c$  siehe EN 50160). Im Normalfall ist die Versorgungsspannung  $U_c$  gleich der Nennspannung  $U_n$ .

### Einspeisestrom $I_e$

Der Strom einer Eigenerzeugungsanlage, der sich aus der Einspeisescheinleistung und der Versorgungsspannung ergibt.

### Einspeisestrom einer Einzelanlage $I_{eE}$

Der Strom, der von einer Einzelanlage in das Netz gespeist werden kann.

### Verknüpfungspunkt

Der Verknüpfungspunkt ist die der Eigenerzeugungsanlage am nächsten gelegene Stelle im öffentlichen Netz, an der weitere Kunden angeschlossen sind oder angeschlossen werden können. Der Verknüpfungspunkt bildet den Bezugspunkt für die Beurteilung der von der Eigenerzeugungsanlage verursachten Netzurückwirkungen.

Formelzeichen, die sich auf den Verknüpfungspunkt beziehen, erhalten den Index „V“.

### Netzkurzschlußleistung $S_{kV}$

Die für die Berechnung von Netzurückwirkungen maßgebende Kurzschlußleistung des Netzes am Verknüpfungspunkt. Vgl. hierzu Literaturstelle /3/. Sie ist im allgemeinen niedriger als die Kurzschlußleistung, die zur Bemessung der Kurzschlußfestigkeit von Anlagen herangezogen wird.

### Kurzschluß-Leistungsverhältnis $k_{kl}$

Das Verhältnis zwischen der Netzkurzschlußleistung am Verknüpfungspunkt und der maximalen Scheinleistung der Eigenerzeugungsanlage:

$$k_{kl} = \frac{S_{kV}}{S_{Amax}} \quad (1.2-7)$$

Es dient häufig als Basis zur überschlägigen Beurteilung der Möglichkeit eines Anschlusses.

### Spannungsanhebung $\Delta U_a$

Der Betrag der Differenz  $\Delta U_a$ , um die sich die Spannung an einem Punkt des Netzes bei Einspeisung durch eine oder mehrere Eigenerzeugungsanlagen von der Spannung am gleichen Punkt ohne Einspeisung unterscheidet.

Für die Angabe einer relativen Spannungsanhebung  $\Delta u_a$  gilt das unter „Spannungsänderung“ gesagte sinngemäß.

### Spannungsänderung

Damit wird sowohl der zeitliche Vorgang, d. h. die Erhöhung oder Erniedrigung der Spannung an einem Netzpunkt, bezeichnet wie auch die Differenz zwischen Effektivwerten der Spannung während dieses Vorganges. Für den Ausdruck im zweitgenannten Sinne wird das Formelzeichen  $\Delta U$  verwendet.

Bei Angabe einer relativen Spannungsänderung wird die Spannungsänderung der verketteten Spannung auf die Versorgungsspannung des Netzes bezogen:

$$\Delta u = \frac{\Delta U}{U_c} \quad (1.2-8)$$

Stellt  $\Delta U$  die Spannungsänderung der Leiter-Erde-Spannung auf einer Leitung aufgrund eines Spannungsfalls  $Z_L \cdot I_L$  dar, gilt für die relative Spannungsänderung:

$$\Delta u = \frac{\Delta U}{U_c / \sqrt{3}} \quad (1.2-9)$$

#### Maximale Spannungsänderung $\Delta U_{\max}$

Die Differenz zwischen Maximal- und Minimalwert innerhalb eines Spannungsänderungsverlaufs.

Für die Angabe einer relativen maximalen Spannungsänderung  $\Delta u_{\max}$  gilt das unter „Spannungsänderung“ gesagte sinngemäß.

#### Maximaler Schaltstromfaktor $k_{i\max}$

Das Verhältnis des größten während eines Schaltvorganges auftretenden Stromes (z.B. Anzug- oder Zuschaltstrom oder der größte betriebsmäßige Abschaltstrom) zum Generatorstrom  $I_{nG}$ . Hierbei ist der Strom als Effektivwert über eine Periode zu verstehen.

#### Netzabhängiger Schaltstromfaktor $k_{i\psi}$

Anlagenspezifische dimensionslose Größe, die – in Abhängigkeit vom Winkel der Netzimpedanz angegeben – den Einfluß des Stromes einer Einzelanlage bei Schaltvorgängen auf die dadurch verursachte Spannungsänderung und den Netzflicker bewertet.

#### Flicker

Spannungsschwankungen, die über die Wirkungskette elektrische Lampe – Auge – Gehirn den subjektiven Eindruck von Schwankungen der Leuchtdichte (der beleuchteten Objekte) hervorrufen.

#### Kurzzeit-Flickerstärke $P_{st}$

Größe zur Bewertung flickerwirksamer Spannungsschwankungen während einer Beobachtungszeit von 10 Minuten, die der Höhe der dabei auftretenden relativen Spannungsänderungen direkt proportional ist. (Der Index „st“ bedeutet dabei short term, Kurzzeit.)

#### Kurzzeit-Flickerstörfaktor $A_{st}$

Größe zur Bewertung flickerwirksamer Spannungsschwankungen während einer Beobachtungszeit von 10 Minuten, die dem subjektiven Störimpfinden direkt proportional ist. (Dabei bedeutet der Index „st“ short term, Kurzzeit.)

Es gilt der Zusammenhang

$$A_{st} = P_{st}^3 \quad (1.2-10)$$

### Langzeit-Flickerstärke $P_{lt}$

Größe zur Bewertung flickerwirksamer Spannungsschwankungen während eines Zeitintervalls von 120 Minuten, die aus 12 aufeinanderfolgenden  $P_{st}$ -Werten nach folgender Vorschrift gebildet wird:

$$P_{lt} = \sqrt[3]{\frac{1}{12} \sum_{i=1}^{12} P_{st i}^3} \quad (1.2-11)$$

(Der Index „lt“ bedeutet dabei long term, Langzeit)

### Langzeit-Flickerstörfaktor $A_{lt}$

Größe zur Bewertung flickerwirksamer Spannungsschwankungen während eines Zeitintervalls von 120 Minuten, die aus 12 aufeinanderfolgenden  $A_{st}$ -Werten nach folgender Vorschrift gebildet wird:

$$A_{lt} = \frac{1}{12} \sum_{i=1}^{12} A_{st i} \quad (1.2-12)$$

Es gilt der Zusammenhang:  $A_{lt} = P_{lt}^3$ .

### Anlagenflickerbeiwert $c$

Eine anlagenspezifische, dimensionslose Größe, die zusammen mit den Einflußgrößen „Nennscheinleistung der Einzelanlage“ und „Kurzschlußleistung am Verknüpfungspunkt“ die Höhe des am Verknüpfungspunkt von der Anlage erzeugten Flickers bestimmt.

### Oberschwingung (Harmonische)

Sinusförmige Schwingung, deren Frequenz ein ganzzahliges Vielfaches der Grundfrequenz (50 Hz) ist.

### Zwischenharmonische

Sinusförmige Schwingung, deren Frequenz kein ganzzahliges Vielfaches der Grundfrequenz (50 Hz) ist.

Zwischenharmonische können auch im Frequenzbereich zwischen 0 Hz und 50 Hz auftreten.

### 1.3 Bestimmungen und Vorschriften

Die Eigenerzeugungsanlage ist unter Beachtung der jeweils gültigen Bestimmungen und Vorschriften so zu errichten und zu betreiben, daß sie für den Parallelbetrieb mit dem Netz des EVU geeignet ist und unzulässige Rückwirkungen auf das Netz oder andere Kundenanlagen ausgeschlossen werden. Dazu gehört u. a. auch, daß die vereinbarte maximale Einspeisescheinleistung  $S_{ev}$  nicht überschritten wird.

Für die Errichtung und den Betrieb der elektrischen Anlagen sind einzuhalten:

- die jeweils gültigen gesetzlichen und behördlichen Vorschriften,
- die gültigen DIN-Normen und DIN-VDE-Normen<sup>\*)</sup>,
- die Arbeitsschutz- und Unfallverhütungsvorschriften der zuständigen Berufsgenossenschaften,
- die Technische Richtlinie der VDEW für den „Bau und Betrieb von Übergabestationen zur Versorgung von Kunden aus dem Mittelspannungsnetz“, /2/
- die Bestimmungen und Richtlinien des EVU.

Planung, Errichtung und Anschluß der Eigenerzeugungsanlage an das Netz des EVU sind durch eine geeignete Fachfirma vorzunehmen.

Der Anschluß an das Netz ist im einzelnen mit dem EVU abzustimmen.

Das EVU kann Änderungen und Ergänzungen an zu errichtenden oder bestehenden Anlagen fordern, soweit dies aus Gründen der sicheren und störungsfreien Versorgung – insbesondere auch im Hinblick auf die Erfordernisse des Verteilungsnetzes – notwendig ist.

### 1.4 Anmeldeverfahren

Das EVU sollte schon in der Planungsphase eingeschaltet werden. Für die Anmeldung sind im allgemeinen folgende Unterlagen rechtzeitig beim EVU einzureichen.

- Lageplan, aus dem die Bezeichnung und die Grenzen des Grundstücks sowie der Aufstellungsort hervorgehen.
- Übersichtsschaltplan der gesamten elektrischen Anlage mit den Daten der eingesetzten Betriebsmittel (eine einpolige Darstellung ist ausreichend) incl. Angaben über kundeneigene Mittelspannungs-Leitungsverbindungen und Schaltanlagen.
- Angaben über die Kurzschlußfestigkeit der Mittelspannungsübergabestation.

---

<sup>\*)</sup> Werden andere Normen zugrundegelegt, so ist eine entsprechende Konformitätserklärung vorzulegen.



- elektrische Daten des/der für die Netzeinbindung verwendeten Transformators/en, d. h.: Bemessungsleistung, Übersetzungsverhältnis, relative Kurzschlußspannung, Schaltgruppe, Eisen- und Kupferverluste etc.
- Beschreibung der Schutzeinrichtungen mit genauen Angaben über Art, Fabrikat, Schaltung und Funktion sowie eine Gerätebeschreibung und ggf. eine entsprechende Konformitätserklärung.
- Kurzschlußstrom der Eigenerzeugungsanlage am Übergabepunkt im Mittelspannungsnetz.
- Beschreibung der Art und Betriebsweise von Antriebsmaschine, Generator und gegebenenfalls Wechselrichter bzw. Frequenzumrichter und der Art der Zuschaltung zum Netz anhand von Datenblättern oder Prüfprotokollen.
- bei Wechselrichtern und Frequenzumrichtern: Prüfprotokoll o. ä. der zu erwartenden Oberschwingungsströme und der Zwischenharmonischen.
- bei Windenergieanlagen: Zertifikat, Prüfbericht o. ä. der elektrischen Eigenschaften, z. B. nach /5/.

Insbesondere ist ein Datenblatt mit den technischen Daten der Anlage (s. Mustervorlage in Abschnitt 8.2) beizufügen.

## 2 Ausführung der Anlage

### 2.1 Übergabestation

Der Anschluß der Eigenerzeugungsanlage bzw. der Kundenanlage mit einer Eigenerzeugungsanlage an das EVU-Netz erfolgt über eine dem Personal des EVU jederzeit zugängliche Schaltstelle mit Trennfunktion, die Übergabeschaltseinrichtung. Diese befindet sich in der Regel in der Übergabestation.

Soweit in der Übergabestation ein übergeordneter Entkopplungsschutz nach Abschnitt 2.4.1 vorgesehen wird, hat dieser auf einen Leistungsschalter zu wirken. Dieser Leistungsschalter kann in Abstimmung mit dem EVU auch die Funktion der Übergabeschaltseinrichtung übernehmen.

Die Ausführung dieser Schaltstellen sowie auch der gesamten Übergabestation richtet sich nach den Anforderungen der Technischen Richtlinie „Bau und Betrieb von Übergabestationen zur Versorgung von Kunden aus dem Mittelspannungsnetz“ /2/. Hierbei sind ggf. die besonderen Belange des EVU zu beachten.

### 2.2 Zählerplätze, Meß- und Steuereinrichtungen

Art und Anzahl der erforderlichen Meßeinrichtungen (EVU-Zähler) und Steuergeräte (Tarifschaltgeräte) richten sich nach den Vertragsverhältnissen für Stromeinspeisung und Stromlieferung. Daher ist bereits im Planungsstadium hierüber und über den Anbringungsort eine Absprache mit dem EVU notwendig.

Zähler, die der Abrechnung dienen, und diesen zugeordnete Steuergeräte sind auf Zählerplätzen anzuordnen, die vom EVU vorgegeben werden. Sofern das EVU die Verdrahtung nicht selbst vornimmt, stellt es hierfür die Schaltpläne zur Verfügung.

Es werden nur Zähler mit Rücklauf Sperre oder wirkungsgleiche elektronische Zähler eingesetzt.

Falls erforderlich hat der Betreiber in seiner Anlage die technischen Voraussetzungen zu schaffen, mit denen es möglich ist, über eine definierte Schnittstelle die vertraglich festgelegte maximale Einspeiseleistung zu überwachen.

Bei Bedarf ist für das EVU ein Telekommunikationsanschluß vorzuhalten, über den eine Fernübertragung von Zählermeßwerten und/oder andere Daten an die zuständige Stelle des EVU möglich ist.

## 2.3 Kuppelschalter

Für die Verbindung der Eigenerzeugungsanlage mit dem EVU-Netz oder mit der übrigen Kundenanlage muß ein Kuppelschalter mit mindestens Lastschaltvermögen (z. B. Leistungsschalter, Sicherungslastschalter, Motorschutzschalter, verschweißsicheres Schaltschütz mit Lastschaltvermögen und vorgeschaltetem Kurzschlußschutz), auf die die Schutzeinrichtung nach Abschnitt 2.4 wirkt, eingesetzt werden. Durch diesen Kuppelschalter muß eine allpolige, galvanische Trennung sichergestellt sein.

Als Kuppelschalter kann sowohl ein Schalter verwendet werden, der die gesamte Kundenanlage mit dem Netz verbindet, als auch ein Schalter, der die Eigenerzeugungsanlage mit der übrigen Kundenanlage verbindet. Dieser Kuppelschalter kann sich sowohl auf der Niederspannungs- als auch auf der Mittelspannungsseite befinden. Sofern kein Inselbetrieb vorgesehen ist, kann dafür die Schalteinrichtung des Generators verwendet werden.

Bei Eigenerzeugungsanlagen mit Frequenzumrichtern bzw. mit Wechselrichtern ist der Kuppelschalter auf der Netzseite des Um- bzw. Wechselrichters vorzusehen. Ist dieser Schalter im Gehäuse des Um- bzw. Wechselrichters untergebracht, so darf er durch einen Kurzschluß im Um- bzw. Wechselrichter in seiner Schaltfunktion nicht beeinträchtigt werden.

Der Kuppelschalter muß für den am Einbauort auftretenden maximalen Kurzschlußstrom ausgelegt (siehe Abschnitt 3.4) und unter Berücksichtigung der nach Abschnitt 2.4 erforderlichen Schutzeinrichtungen unverzögert auslösbar sein.

Werden bei Niederspannungsgeneratoren Schmelzsicherungen als Kurzschlußschutz verwendet, so ist das Schaltvermögen des Kuppelschalters mindestens gemäß dem Ansprechbereich der vorgeschalteten Schmelzsicherung zu bemessen.

Der Nachweis für die Kurzschlußfestigkeit der gesamten elektrischen Anlage ist vom Betreiber zu erbringen. Hierzu wird ihm der Kurzschlußstrom aus dem Netz des EVU am Verknüpfungspunkt angegeben.

Einige Anschlußbeispiele sind in Abschnitt 5 angegeben.

## 2.4 Schutzeinrichtungen

### 2.4.1 Allgemeines

Die Schutzmaßnahmen für die Eigenerzeugungsanlage (z. B. Kurzschlußschutz, Überlastschutz, Schutz gegen elektrischen Schlag usw.) sind gemäß den gültigen DIN-VDE-Normen auszuführen. Bei Inselbetriebsfähigen Anlagen sind diese Schutzmaßnahmen auch für den Inselbetrieb zu gewährleisten.

Zum Schutz der eigenen und anderer Kundenanlagen sind weitere Maßnahmen unter Verwendung von Schutzeinrichtungen erforderlich, die bei unzulässigen Spannungs- oder Frequenzabweichungen den Kuppelschalter nach Abschnitt 2.3 auslösen (Entkopplungsschutz).

Bei Eigenerzeugungsanlagen mit mehreren Einzelanlagen (z. B. Windenergiepark) kann es erforderlich sein, einen übergeordneten Entkopplungsschutz im Sinne von Abschnitt 2.4.2 vorzusehen, der auf einen Leistungsschalter nach Abschnitt 2.1 und selektiv zu den Entkopplungsschutzeinrichtungen der einzelnen Anlagen wirkt. Nähere Einzelheiten sind mit dem EVU abzuklären.

Der Betreiber hat selbst Vorsorge dafür zu treffen, daß Schalthandlungen, Spannungsschwankungen, Automatische Wiedereinschaltungen (AWE) – im bisherigen Sprachgebrauch „Kurzunterbrechungen“ (KU) – oder andere Vorgänge im Netz des EVU nicht zu Schäden an seiner Eigenerzeugungsanlage führen.

### 2.4.2 Entkopplungsschutz

Der Entkopplungsschutz kann sowohl durch eine separate Schutzeinrichtung realisiert werden als auch in einer programmierbaren Anlagensteuerung integriert sein, im folgenden „integrierter Schutz“ genannt. Der Ausfall der Hilfsspannung der Schutzeinrichtung oder der Steuerung des integrierten Schutzes muß zum unverzügerten Auslösen des Kuppelschalters führen. Die Schutzauslösung des integrierten Schutzes darf durch sonstige Funktionen der Steuerung nicht unzulässig verzögert werden.

Folgende Schutzfunktionen sind zu erfüllen:

Funktion	Einstellbereich
Spannungsrückgangsschutz	1,00 bis 0,70 $U_n$
Spannungssteigerungsschutz	1,00 bis 1,15 $U_n$
Frequenzrückgangsschutz	50 bis 48 Hz
Frequenzsteigerungsschutz	50 bis 52 Hz

Für die Einstellung der Auslösewerte werden die maximal zulässigen Abweichungen von Nennspannung und Nennfrequenz und die dazugehörigen maximalen Auslösezeiten vom EVU vorgegeben. Dem Betreiber ist es freigestellt, innerhalb dieser vorgegebenen Grenzen engere Auslösewerte einzustellen.

Spannungsrückgangs- und Spannungssteigerungsschutz können z. B. auf  $0,80 U_n$  bzw.  $1,06 U_n$ , Frequenzrückgangs- und Frequenzsteigerungsschutz z. B. auf 49,5 Hz bzw. 50,5 Hz eingestellt werden. Im Einzelfall können, abhängig von den Netzgegebenheiten, andere Einstellwerte notwendig sein.

Für Eigenerzeugungsanlagen im MW-Bereich kann das EVU unter dem Aspekt der Frequenzstützung im Verbundnetz für den Frequenzrückgangsschutz jedoch auch einen festen Einstellwert fordern.

Die eingestellten Werte müssen an den Schutzeinrichtungen einfach und ohne zusätzliche Hilfsmittel ablesbar gemacht werden können. Dies gilt auch im Fall eines integrierten Schutzes.

Der Spannungsrückgangs- und der Spannungssteigerungsschutz müssen dreiphasig ausgeführt werden. Wird die Spannung auf der Niederspannungsebene gemessen, so ist die Messung jeweils zwischen Außenleiter und Erde vorzunehmen. Bei Messung auf der Mittelspannungsebene (z. B. bei übergeordnetem Entkopplungsschutz nach 2.4.1) ist die Spannung jedoch zwischen den Außenleitern zu messen. Dadurch wird gewährleistet, daß die Eigenerzeugungsanlage bei einem stehenden Erdschluß in einem isolierten oder kompensierten Mittelspannungsnetz bestimmungsgemäß nicht durch die Schutzeinrichtung abgeschaltet wird.

Der Frequenzrückgangs- und der Frequenzsteigerungsschutz können einphasig ausgeführt sein.

Speisen Eigenerzeugungsanlagen in ein EVU-Netz mit AWE/KU ein, muß die Auslösezeit des Schutzes so kurz bemessen sein, daß die Trennung der Anlagen vom Netz aus Sicherheitsgründen deutlich vor der Wiederschaltung im Rahmen der spannungslosen Pause der AWE/KU erfolgt. Diese Forderung gilt ab der vom EVU festgelegten Leistung und generell bei Synchrongeneratoren ohne Frequenzumrichter. Für die Trennung der Anlage vom Netz ist die Abschaltzeit maßgeblich, die sich aus der Auslösezeit der Schutzeinrichtung und der Eigenzeit des Kuppelschalters zusammensetzt (vgl. Bild 6-2 und [6]).

Die Auslösung des Spannungsrückgangsschutzes kann im Einvernehmen mit dem EVU über die AWE/KU-Zeit hinaus verzögert werden. Diese Verzögerung ist jedoch nur zulässig, wenn für die vorstehend geforderte Auslösung der Eigenerzeugungsanlage während der AWE/KU eine geeignete, zusätzliche Schutzeinrichtung vorhanden ist, z. B. ein Vektorsprungrelais oder ein Lastsprungrelais.

Die Zuschaltung des Kuppelschalters muß solange verhindert werden, bis die Netzspannung über dem Ansprechwert des Spannungsrückgangsschutzes liegt. Zum Schutz der Eigenerzeugungsanlage empfiehlt es sich, einen Zeitverzug im Minutenbereich zwischen Spannungswiederkehr und Zuschaltung vorzusehen, bis evtl. Schalthandlungen im Netz abgeschlossen sind.

Es ist mit dem EVU zu klären, welche Schutzeinrichtungen gegebenenfalls plombiert oder auf andere Weise gegen Veränderungen geschützt werden.

Die Wirkungsweise der Schutzeinrichtung ist durch ein Zertifikat bzw. ein Prüfprotokoll, bei Windenergieanlagen z. B. durch einen Prüfbericht nach /5/, vom Hersteller zu bescheinigen.

### 2.4.3 Prüfklemmenleiste

Zur Durchführung der Funktionsprüfung der Entkopplungsschutzeinrichtungen ist als Schnittstelle eine Klemmenleiste mit Längstrennung und Prüfbuchsen vorzusehen, die an gut zugänglicher Stelle anzubringen ist. Deren prinzipiellen Aufbau zeigt Bild 2.4-1.

Über diese Klemmenleiste sind die Meßeingänge der Schutzeinrichtungen, die Hilfspennungen und die Auslösungen für den Kuppelschalter zu führen.

Dies gilt auch, wenn Funktionen des Entkopplungsschutzes einzeln oder gesamt in anderen Geräten (z. B. einer programmierbaren Steuerung) integriert sind. Die Geräte sind in diesem Fall so aufzubauen bzw. zu programmieren, daß die Schutzfunktionen unabhängig vom Betriebszustand der Eigenerzeugungsanlage auslösen bzw. geprüft werden können.

Art und Aufbau der Prüfklemmenleiste sind mit dem EVU abzustimmen. Die Prüfklemmenleiste kann nach Absprache mit dem EVU auch als Prüfstecker ausgeführt sein.

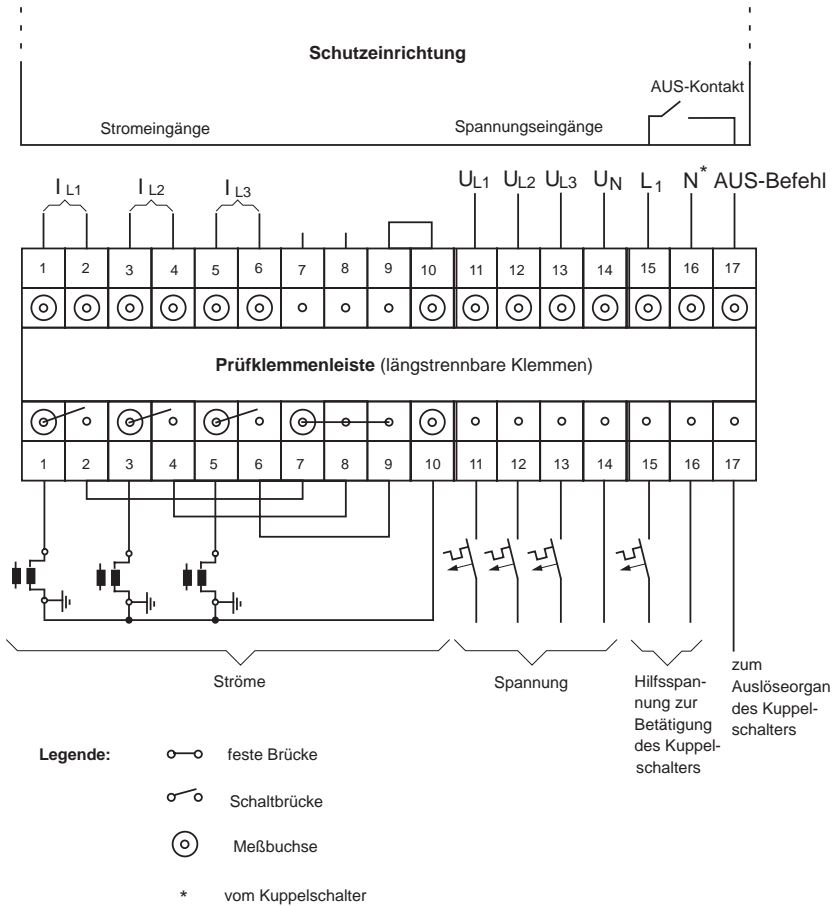


Bild 2.4-1 Prinzipieller Aufbau der Prüfklemmenleiste

## 2.5 Synchronisierereinrichtung

Bei direkt mit dem Netz gekuppelten Synchrongeneratoren muß die Synchronisierereinrichtung zum Einhalten der Synchronisierungsbedingungen einen Meßsatz, bestehend aus Doppel-Frequenzmesser, Doppel-Spannungsmesser und Nullspannungsmesser enthalten. Eine automatische Parallelschalteneinrichtung ist zu bevorzugen.

Bei nicht inselbetriebsfähigen Anlagen wird die Synchronisierereinrichtung zweckmäßigerweise dem Generatorschalter zugeordnet.

Wenn die Eigenerzeugungsanlage nicht über eine Feinsynchronisierung verfügt und daher Grobsynchronisierungen unvermeidlich sind, so ist eine überbrückbare Drossel zur Begrenzung der auftretenden Stromstöße vorzusehen.

## 2.6 Blindleistungskompensation

Bei einer Kundenanlage mit einer Eigenerzeugungsanlage muß der Bezug oder die Lieferung der Blindleistung dieser ganzen Kundenanlage sowohl bei Wirkleistungsbezug als auch -lieferung dem im Stromlieferungsvertrag festgelegten Leistungsfaktor entsprechen.

Die von einer Kundenanlage bezogene (induktive) Blindleistung verursacht unnötige Netzverluste und verringert die Übertragungskapazität des Netzes. Daher muß sie auf ein zulässiges Maß begrenzt werden – in der Regel mit Hilfe einer Kondensatoranlage zur Blindleistungskompensation.

Für die Auslegung der Kompensationsanlage sind die Betriebsweise der Eigenerzeugungsanlage und die daraus resultierenden Rückwirkungen auf die Netzspannung zu berücksichtigen. Bei stark schwankender Blindleistung (z. B. bei einer Windenergieanlage mit unregelmäßigem Asynchrongenerator) muß die Blindleistungskompensation automatisch geregelt sein.

Die Kompensationskondensatoren dürfen nicht vor der Zuschaltung des Generators eingeschaltet werden. Bei der Abschaltung des Generators müssen die Kondensatoren gleichzeitig mit abgeschaltet werden.

Der Betrieb einer Kompensationsanlage kann Maßnahmen zur Begrenzung der Oberschwingungsspannungen und zur Vermeidung unzulässiger Rückwirkungen auf die Tonfrequenzrundsteuerung erfordern (siehe auch Abschnitt 3.8). Leistung, Schaltung und Regelungsart der Blindleistungskompensationsanlage sind daher mit dem EVU abzustimmen.





## 3 Netzanschluß

### 3.1 Grundsätze für die Festlegung des Anschlußpunktes

Eigenerzeugungsanlagen bzw. Kundenanlagen mit einer Eigenerzeugungsanlage sind an einem geeigneten Punkt im Netz, dem Netzanschlußpunkt, anzuschließen.

Dieser Netzanschlußpunkt wird unter Berücksichtigung der gegebenen Netzverhältnisse, der Leistung und Betriebsweise der Eigenerzeugungsanlage sowie der berechtigten Interessen des Betreibers vom EVU festgelegt. Damit soll sichergestellt werden, daß die Eigenerzeugungsanlage ohne störende Rückwirkungen betrieben und die Versorgung anderer Kunden nicht beeinträchtigt wird.

Die Beurteilung der Anschlußmöglichkeit unter dem Gesichtspunkt der Netzzrückwirkungen erfolgt an Hand der Impedanz des Netzes am Verknüpfungspunkt (Kurzschlußleistung, Resonanzen), der Anschlußleistung sowie der Art und Betriebsweise der Eigenerzeugungsanlage.

Für die Berechnung der maßgeblichen Rückwirkungen auf das Mittelspannungsnetz des EVU wird im allgemeinen der normale Schaltzustand des Netzes zugrundegelegt. Bei wartungs- oder störungsbedingten Schaltungsänderungen kann es erforderlich sein, die Eigenerzeugungsanlage vorübergehend in ihrer Leistung zu reduzieren oder vom Netz zu trennen.

Anschlußbeispiele befinden sich im Abschnitt 5.

### 3.2 Bemessung der Netzbetriebsmittel

Eigenerzeugungsanlagen können durch ihre Betriebsweise eine höhere Belastung von Leitungen, Transformatoren und anderen Betriebsmitteln des Netzes verursachen. Daher ist eine Überprüfung der Belastungsfähigkeit im Hinblick auf die angeschlossenen Eigenerzeugungsanlagen nach den einschlägigen Bemessungsvorschriften erforderlich. Im Gegensatz zu Betriebsmitteln, über die normale Verbraucher versorgt werden, muß hier mit Dauerlast (anstelle der oft üblichen EVU-Last) gerechnet werden.

Bei den meisten Eigenerzeugungsanlagen kann für die thermische Belastung der Netzbetriebsmittel ihre vereinbarte Einspeisescheinleistung  $S_{ev}$  zugrunde gelegt werden.

Dasselbe gilt auch für Windenergieanlagen, bei denen – hier beispielhaft im Falle einer Einzelanlage – von ihrer maximalen Scheinleistung über 10 Minuten auszugehen ist:

$$S_{ev} = S_{E \max 10 \min} = S_{nG} \cdot p_{10 \min} = \frac{P_{nG}}{\lambda} \cdot p_{10 \min} \quad (3.2-1)$$

wobei  $p_{10 \min}$  dem Prüfbericht nach /5/ entnommen werden kann.

### 3.3 Spannungsanhebung

Die von allen in einem Netz betriebenen Eigenerzeugungsanlagen verursachte Spannungsanhebung darf am ungünstigsten Verknüpfungspunkt einen Wert von 2 % gegenüber der Spannung ohne Einspeisung grundsätzlich nicht überschreiten:

$$\Delta u_a \leq 2 \% \quad (3.3-1)$$

Bei nur einem Verknüpfungspunkt läßt sich diese Bedingung am einfachsten mit Hilfe des Kurzschluß-Leistungs-Verhältnisses  $k_{kl}$  abschätzen:

$$k_{kl} = \frac{S_{kV}}{\sum S_{Amax}} \quad (3.3-2)$$

wobei  $S_{kV}$  die Netzkurzschlußleistung am Verknüpfungspunkt ist und  $\sum S_{Amax}$  die Summe der maximalen Scheinleistungen aller an diesem Verknüpfungspunkt angeschlossenen und/oder geplanten Eigenerzeugungsanlagen.

Zur Ermittlung von  $S_{Amax}$  ist bei Windenergieanlagen von der maximalen Scheinleistung der Einzelanlage

$$S_{E max} = S_{E max l min} = S_{nG} \cdot P_{l min} = \frac{P_{nG}}{\lambda} \cdot P_{l min} \quad (3.3-3)$$

auszugehen, wobei  $p_{l min}$  dem Prüfbericht nach /5/ zu entnehmen ist. Bei Eigenerzeugungsanlagen mit spezieller Leistungsbegrenzung sind die auf die begrenzte Leistung bezogenen Werte einzusetzen.

In diesem Fall eines einzigen Verknüpfungspunktes in einem Netz wird die Bedingung für die Spannungsanhebung immer eingehalten, wenn das Kurzschluß-Leistungs-Verhältnis

$$k_{kl} \geq 50 \quad (3.3-4)$$

ist.

Wenn die Netzimpedanz stark induktiv ist, fällt die Abschätzung mit Hilfe des Faktors  $k_{kl}$  zu konservativ aus, d. h. die Einspeisescheinleistung wird stärker begrenzt, als es zur Einhaltung der Spannungsanhebung erforderlich ist. In einem solchen Fall sollte eine Rechnung auf der Basis der komplexen Netzimpedanz mit ihrem Phasenwinkel  $\psi_{kV}$  durchgeführt werden, die ein wesentlich genaueres Ergebnis als die Rechnung mit Hilfe der Leistungen allein liefert, allerdings auch immer noch eine Näherung darstellt. Dann ergibt sich als Bedingung für die maximal anschließbare Leistung

$$S_{A max} \leq \frac{2 \% \cdot S_{kV}}{|\cos(\psi_{kV} + \varphi)|} = \frac{S_{kV}}{50 \cdot |\cos(\psi_{kV} + \varphi)|} \quad (3.3-5)$$

wobei  $\varphi$  der Phasenwinkel zwischen Strom und Spannung der Eigenerzeugungsanlage bei der maximalen Scheinleistung  $S_{Amax}$  ist, die auf gleiche Weise wie für die Gleichung (3.3-2) zu ermitteln ist. Ergibt sich für den  $\cos$  ein Wert kleiner als 0,1, so sollte er zur Berücksichtigung der in dieser Rechnung enthaltenen Unsicherheiten mit 0,1 abgeschätzt werden.

Zur Festlegung des Vorzeichens für den Phasenwinkel wird auf die Erläuterung zum Verschiebungsfaktor  $\cos \varphi$  in Abschnitt 6.1 verwiesen. Im Fall von Windenergieanlagen gibt die Erläuterung zu Abschnitt 3.3 nähere Hinweise.

In vielen Fällen wird in der Praxis die anzuschließende maximale Anlagenleistung  $S_{Amax}$  vorgegeben, zu der dann die von ihr am Verknüpfungspunkt verursachte Spannungsanhebung ermittelt werden muß. Hierfür wird (3.3-5) in folgende Form gebracht:

$$\Delta u_{aV} = \frac{S_{Amax} \cdot \cos(\psi_{kV} + \varphi)}{S_{kV}} \quad (3.3-6)$$

Bei vermaschten Netzen und/oder beim Betrieb mehrerer im Netz verteilter Eigenerzeugungsanlagen ist ebenfalls die Spannungsanhebung  $\Delta u_a$  zu ermitteln, und zwar in der Regel mit Hilfe der komplexen Lastflußrechnung. Dabei muß die Bedingung (3.3-1) für  $\Delta u_a$  am ungünstigsten Verknüpfungspunkt, d. h. am Punkt der größten Spannungsanhebung, eingehalten werden.

### 3.4 Erhöhung des Kurzschlußstromes

Durch den Betrieb einer Eigenerzeugungsanlage wird der Kurzschlußstrom des EVU-Netzes insbesondere in der Umgebung des Übergabepunktes um den Kurzschlußstrom der Eigenerzeugungsanlage erhöht. Ist der Kurzschlußstrom der Eigenerzeugungsanlage nicht bekannt, kann als Überschlagswert für seinen Effektivwert

- bei Synchrongeneratoren das 8-fache,
- bei Asynchrongeneratoren das 6-fache,
- bei Generatoren mit Stromrichtern das 1-fache

der Summe der Generatornennströme angesetzt werden. Für eine genaue Berechnung müssen die Impedanzen zwischen Generator und Übergabepunkt (Transformator, Leitungen, etc.) berücksichtigt werden.

Wird durch die Eigenerzeugungsanlage der Kurzschlußstrom im öffentlichen Netz über den Bemessungswert erhöht, so sind zwischen Betreiber und EVU geeignete Maßnahmen zu vereinbaren, die den Kurzschlußstrom aus der Eigenerzeugungsanlage in seiner Höhe entsprechend begrenzen.

### 3.5 Schaltbedingte Spannungsänderungen

Die durch die Zu- und Abschaltung von Generatoreinheiten oder Einzelanlagen bedingten Spannungsänderungen am Verknüpfungspunkt führen nicht zu unzulässigen Netzrückwirkungen, wenn die maximale Spannungsänderung den Wert von 2% nicht überschreitet, d. h. wenn

$$\Delta u_{\max} \leq 2 \% \quad (3.5-1)$$

und dabei nicht häufiger als einmal in 1,5 Minuten geschaltet wird.

Bei sehr geringer Schalthäufigkeit, z. B. einmal pro Tag, kann das EVU eine größere Spannungsänderung zugestehen, wenn die Erfordernisse des Netzbetriebes dieses zulassen.

In Abhängigkeit von der Kurzschlußleistung  $S_{kV}$  des EVU-Netzes und der Nennscheinleistung  $S_{nE}$  einer Einzelanlage in der Eigenerzeugungsanlage läßt sich die Spannungsänderung zu

$$\Delta u_{\max} = k_{i \max} \cdot \frac{S_{nE}}{S_{kV}} \quad (3.5-2)$$

abschätzen. Der Faktor  $k_{i \max}$  wird als „maximaler Schaltstromfaktor“ bezeichnet und gibt das Verhältnis des größten während des Schaltvorganges auftretenden Stromes (z.B. eines Anzugstromes  $I_a$ ) zum Nennstrom der Generatoreinheit oder Einzelanlage an, beispielsweise:

$$k_{i \max} = \frac{I_a}{I_{nG}} \quad (3.5-3)$$

Ergebnisse aufgrund einer Rechnung mit diesem „maximalen Schaltstromfaktor“ stellen eine obere Abschätzung dar und liegen damit grundsätzlich auf der „sicheren“ Seite. Es gelten für den Faktor folgende Richtwerte:

- |                             |  |
|-----------------------------|--|
| $k_{i \max} = 1$            | Synchrongeneratoren mit Feinsynchronisierung, Wechselrichter   |
| $k_{i \max} = 4$            | Asynchrongeneratoren, die mit 95 bis 105 % ihrer Synchrohdrehzahl zugeschaltet werden, falls keine näheren Angaben über die Art der Strombegrenzung vorliegen. Im Hinblick auf kurzzeitige Ausgleichsvorgänge muß zusätzlich die weiter unten angegebene Bedingung für sehr kurze Spannungseinbrüche eingehalten werden. |
| $k_{i \max} = I_a / I_{nG}$ | Asynchrongeneratoren, die motorisch vom Netz hochgefahren werden   |
| $k_{i \max} = 8$            | falls $I_a$ unbekannt.   |

Asynchronmaschinen, die mit annähernder Synchrohdrehzahl an das Netz geschaltet werden, können aufgrund interner Ausgleichsvorgänge sehr kurze Spannungseinbrüche verursachen. Ein solcher darf das Doppelte des sonst zulässigen Wertes, also 4%, betragen, sofern er nicht länger als zwei Vollschwingungen andauert und die darauffolgende Abweichung der Spannung vom Wert vor dem Spannungseinbruch den sonst zulässigen Wert nicht überschreitet.

Für die Zu- und Umschaltung von Windenergieanlagen steht ein spezieller, vom Hersteller nachzuweisender „netzabhängiger Schaltstromfaktor“  $k_{i\psi}$  zur Verfügung, mit dem die Bewertung von Schaltvorgängen formal auf dieselbe Weise wie oben beschrieben möglich ist und der auch die erwähnten kurzzeitigen Ausgleichsvorgänge berücksichtigt. Dieser Faktor bewertet nicht nur die Höhe, sondern auch den zeitlichen Verlauf des während des Schaltvorgangs auftretenden Stromes und wird als Funktion des Netzimpedanzwinkels  $\psi$  zu jedem Anlagentyp im Prüfbericht nach /5/ angegeben. Mit seiner Hilfe läßt sich auf formal dieselbe Weise wie mit Gleichung (3.5-2) eine fiktive „Ersatzspannungsänderung“

$$\Delta u_{\text{ers}} = k_{i\psi} \cdot \frac{S_{nE}}{S_{kV}} \quad (3.5-4)$$

berechnen, die ebenfalls (wie  $\Delta u_{\text{max}}$ ) einen Grenzwert von 2% nicht überschreiten darf.

Ein zeitliches Zusammenfallen von Schaltvorgängen mehrerer Generatoren an einem Verknüpfungspunkt führt zum Mehrfachen der von einem Generator verursachten Spannungsänderung und sollte daher zur Minimierung der Rückwirkungen auf das EVU-Netz vermieden werden. Eine hierfür geeignete technische Möglichkeit stellt die zeitliche Staffelung der einzelnen Schaltvorgänge dar. Dabei richtet sich der zeitliche Abstand zwischen zwei Schaltvorgängen nach der Größe der durch sie verursachten Spannungsänderungen und muß bei der maximal zulässigen Generatorscheinleistung mindestens 1,5 Minuten betragen. Bei einer Generatornennscheinleistung unter dem halben zulässigen Wert genügt ein Abstand von 12 Sekunden.

### 3.6 Langzeitflicker

Für die Anschlußbeurteilung einer oder mehrerer Eigenerzeugungsanlagen an einem Verknüpfungspunkt ist im Hinblick auf flickerwirksame Spannungsschwankungen folgender Grenzwert am Verknüpfungspunkt einzuhalten:

$$A_{It} \leq 0,1 \quad (3.6-1)$$

oder

$$P_{It} \leq 0,46 \quad (3.6-2)$$

Der Langzeit-Flickerstörfaktor  $A_{It}$  bzw. die Langzeitflickerstärke  $P_{It}$  einer Einzelanlage können mittels ihres Anlagenflickerbeiwertes  $c$  abgeschätzt werden zu

$$A_{It} = \left( c \cdot \frac{S_{nE}}{S_{kV}} \right)^3 \quad (3.6-3)$$

oder

$$P_{It} = c \cdot \frac{S_{nE}}{S_{kV}} \quad (3.6-4)$$

mit  $S_{nE}$ : Nennscheinleistung der Einzelanlage  
(Für Windenergieanlagen ist der Wert  $S_{nG}$  einzusetzen.)

$c$ : Anlagenflickerbeiwert (z. Zt. nur bei Windenergieanlagen verfügbar)

wobei die Phasenwinkel der Anlage und der Netzimpedanz mit den ungünstigsten Werten angenommen sind.

Ist der nach Gleichung (3.6-4) berechnete  $P_{It}$ -Wert größer als 0,46, dann können die Phasenwinkel nach folgender Formel in die Berechnung einbezogen werden:

$$P_{It} = c \cdot \frac{S_{nE}}{S_{kV}} \cdot \left| \cos(\psi_{kV} + \varphi_f) \right| \quad (3.6-5)$$

Der flickerwirksame Phasenwinkel  $\varphi_f$  (siehe Erläuterung zu 3.6) ist immer positiv.

Bei einer Rechnung in  $A_{It}$  ist die Gleichung (3.6-5) entsprechend der Beziehung  $A_{It} = P_{It}^3$  abzuändern.

Bei einer Eigenerzeugungsanlage mit mehreren Einzelanlagen ist  $P_{Iti}$  für jede Einzelanlage getrennt zu berechnen und daraus ein resultierender Wert für den Flickerstörfaktor am Verknüpfungspunkt nach folgender Formel zu bestimmen:

$$P_{It\ res} = \sqrt[3]{\sum_i P_{It\ i}^2} \quad (3.6-6)$$

Bei einer Eigenerzeugungsanlage mit  $n$  gleichen Einzelanlagen ist der resultierende Wert für den Flickerstörfaktor

$$P_{It\ res} = \sqrt{n} \cdot P_{It} = \sqrt{n} \cdot c \cdot \frac{S_{nE}}{S_{kV}} \quad (3.6-7)$$

### 3.7 Oberschwingungen und Zwischenharmonische

Oberschwingungen entstehen vor allem bei Eigenerzeugungsanlagen mit Wechselrichtern oder Frequenzumrichtern. Die von einer solchen Anlage erzeugten Oberschwingungsströme sind vom Hersteller zu dokumentieren, z. B. durch einen Bericht einer Typprüfung.

Bei nur einem Verknüpfungspunkt im Mittelspannungsnetz ergeben sich die insgesamt an diesem Verknüpfungspunkt zulässigen Oberschwingungsströme aus den bezogenen Oberschwingungsströmen  $i_{n\ zul}$  der Tabelle 3.7-1 multipliziert mit der Kurzschlußleistung am Verknüpfungspunkt:

$$I_{v\ zul} = i_{v\ zul} \cdot S_{kV} \quad (3.7-1)$$

Sind an diesem Verknüpfungspunkt mehrere Anlagen angeschlossen, so errechnet man daraus die für eine Anlage zulässigen Oberschwingungsströme durch Multiplikation mit dem Verhältnis der Anlagenscheinleistung  $S_A$  dieser Anlage zur insgesamt anschließbaren oder geplanten Einspeiseleistung  $S_{AV}$  am betrachteten Verknüpfungspunkt:

$$I_{v\ Azul} = I_{v\ zul} \cdot \frac{S_A}{S_{AV}} = i_{v\ zul} \cdot S_{kV} \cdot \frac{S_A}{S_{AV}} \quad (3.7-2)$$

Bei Anlagen, die aus Einzelanlagen gleichen Typs bestehen, kann man  $S_A = \sum S_{nE}$  setzen. Das gilt an dieser Stelle auch für Windenergieanlagen. Bei Anlagen ungleichen Typs stellt diese Aussage nur eine obere Abschätzung dar.

Für Oberschwingungen der durch drei teilbaren Ordnungszahlen können die in der Tabelle für die nächstgelegene Ordnung angegebenen Werte zugrundegelegt werden, solange ein Nullsystem des Stromes nicht in das Netz eingespeist wird. (Bei den üblicherweise in EVU-Netzen eingesetzten MS/NS-Transformatoren wird ein Nullsystem nicht übertragen.)

Ordnungszahl $v, \mu$	Zulässiger bezogener Oberschwingungsstrom $i_{v,\mu \text{ zul}}$ in A/MVA	
	10-kV-Netz	20-kV-Netz
5	0,115	0,058
7	0,082	0,041
11	0,052	0,026
13	0,038	0,019
17	0,022	0,011
19	0,018	0,009
23	0,012	0,006
25	0,010	0,005
>25 oder geradzahlig	0,06/ $v$	0,03/ $v$
$\mu < 40$	0,06/ $\mu$	0,03/ $\mu$
$\mu > 40$ *)	0,18/ $\mu$	0,09/ $\mu$

\*) ganzzahlig und nicht ganzzahlig innerhalb einer Bandbreite von 200 Hz

Tabelle 3.7-1: Insgesamt an einem Mittelspannungsnetz zulässige, auf die Kurzschlußleistung bezogene Oberschwingungsströme, die durch direkt in diesem Netz angeschlossene Anlagen erzeugt werden.



Für die Überlagerung der aus verschiedenen Anlagen – sowohl von Verbrauchern wie von Erzeugern – stammenden Oberschwingungsströme an einem Verknüpfungspunkt gelten folgende Regeln:

- Netzgeführte Stromrichter (6- oder 12-pulsig)

Die stromrichtertypischen Oberschwingungsströme (5., 7., 11., 13. usw. Ordnung) sowie nichttypische sehr niedriger Ordnung ( $\nu < 7$ ) werden arithmetisch addiert:

$$I_V = \sum_{i=1}^n I_{V i} \quad (3.7-3)$$

Für die nicht typischen Oberschwingungen höherer Ordnung ( $\nu > 7$ ) ist der gesamte Oberschwingungsstrom einer Ordnung gleich der Wurzel aus der Summe der Quadrate der Oberschwingungsströme dieser Ordnung:

$$I_V = \sqrt{\sum_{i=1}^n I_{V i}^2} \quad (3.7-4)$$

- Pulsmodulierte Wechselrichter

Für eine Ordnungszahl  $\mu$ , die grundsätzlich nicht-ganzzahlig ist, aber für Werte von  $\mu > 11$  auch ganzzahlige Werte mit einschließt, ist der gesamte Strom gleich der Wurzel aus der Summe der Quadrate der Ströme der Einzelanlagen:

$$I_\mu = \sqrt{\sum_{i=1}^n I_{\mu i}^2} \quad (3.7-5)$$

Treten bei solchen Wechselrichtern untypische Oberschwingungsströme bei ganzzahligen Ordnungszahlen von  $\nu < 11$  auf, dann sind diese Ströme entsprechend der Gleichung 3.7-3 arithmetisch zu addieren.

Werden die zulässigen Oberschwingungsströme (oder die zulässigen Ströme der Zwischenharmonischen) überschritten, dann sind eingehendere Untersuchungen erforderlich. Hierbei ist zu berücksichtigen, daß die in Tabelle 3.7-1 angegebenen zulässigen Oberschwingungsströme so gewählt sind, daß sie für eine auch bei höheren Frequenzen induktive Netzimpedanz, also beispielsweise für reine Freileitungsnetze, gelten. In Netzen mit merklichem Kabelanteil ist aber die Netzimpedanz bei höheren Frequenzen (vor allem über 2000 Hz, also bei  $\mu > 40$ ) in vielen Fällen deutlich niedriger als diese Impedanz, so daß dort höhere Oberschwingungsströme zugelassen werden können. Voraussetzung hierfür ist eine Berechnung und Beurteilung der Oberschwingungsspannungen am Verknüpfungspunkt nach /3/ unter Zugrundelegung der tatsächlichen (frequenzabhängigen) Netzimpedanz am Verknüpfungspunkt. Zusätzlich zu den in /3/ aufgeführten Festlegungen ist die Bedingung einzuhalten, daß im Frequenzbereich zwischen 2000 Hz und 9000 Hz die an einem Verknüpfungspunkt erzeugten Spannungen einen Wert von 0,2 % nicht überschreiten dürfen.

Bei mehreren Verknüpfungspunkten in einem Mittelspannungsnetz müssen bei der Beurteilung der Verhältnisse an einem Verknüpfungspunkt auch alle anderen Verknüpfungspunkte in die Betrachtung einbezogen werden. Danach sind die Verhältnisse in einem Mittelspannungsnetz als zulässig zu betrachten, wenn an jedem Verknüpfungspunkt der eingespeiste Oberschwingungsstrom folgenden Wert nicht überschreitet:

$$I_{v \text{ zul}} = i_{v \text{ zul}} \cdot S_{kv} \cdot \frac{S_{AV}}{S_{\text{Netz}}} \quad (3.7-6)$$

wobei  $S_{AV}$  die Summe der Einspeisescheinleistungen aller Anlagen an diesem Verknüpfungspunkt darstellt und  $S_{\text{Netz}}$  die Leistung, für die das gesamte Mittelspannungsnetz ausgelegt ist.

Ergibt die Rechnung eine Überschreitung der zulässigen Oberschwingungsströme, dann ist in der Regel kein Anschluß der Eigenerzeugungsanlage möglich, es sei denn, es kann durch genauere Rechnungen nach /3/ nachgewiesen werden, daß die zulässigen Oberschwingungsspannungspegel im Netz nicht überschritten werden.

Für andere Netz-Nennspannungen als in der Tabelle angegeben lassen sich die bezogenen Oberschwingungsströme aus den Tabellenwerten durch Umrechnung (umgekehrt proportional zur Spannung) ermitteln.

### 3.8 Rückwirkungen auf Tonfrequenz-Rundsteueranlagen

Tonfrequenz-Rundsteueranlagen (TRA) werden üblicherweise mit Frequenzen zwischen ca. 100 und 1500 Hz betrieben. Die örtlich verwendete Rundsteuerfrequenz ist beim EVU zu erfragen. Die Sendepiegel der Tonfrequenzimpulse liegen normalerweise bei etwa 1 % bis 4 %  $U_n$ .

Rundsteueranlagen werden für eine Belastung dimensioniert, die der 50-Hz-Bemessungsleistung des Versorgungsnetzes entspricht, in das die Einspeisung der Steuerleistung erfolgt. Eigenerzeugungsanlagen beeinflussen die Rundsteuerung durch eine zusätzliche Belastung der Rundsteuersendeanlagen

- durch die Erzeugungsanlage selbst
- durch die dadurch möglich gewordene höhere Last in dem betreffenden Netzteil, die im gesteuerten Versorgungsbereich angeschlossen werden kann.

Diese Beeinflussungen können unzulässige Steuerpegeländerungen am Verknüpfungspunkt verursachen, die im allgemeinen durch entsprechende technische Maßnahmen vermieden werden müssen, die zwischen dem Verursacher und dem EVU abzustimmen sind.

Hierbei ist davon auszugehen, daß der Pegel der Tonfrequenzspannung in keinem Punkt eines Mittelspannungsnetzes um mehr als 10% bis 20% (abhängig von den jeweiligen Rahmenbedingungen wie Rundsteuerfrequenz, Art des Netzes, Empfängerart etc.) gegenüber dem Sollpegel abgesenkt werden darf, wobei Verbraucher- und Eigenerzeugungsanlagen entsprechend ihrer Impedanz zu berücksichtigen sind.

Bei dieser Pegelabsenkung durch Eigenerzeugungsanlagen sind folgende Gesichtspunkte zu berücksichtigen:

- Eigenerzeugungsanlagen, die über statische Umrichter ohne Filterkreise in das Netz einspeisen, verursachen in der Regel keine merkliche Absenkung des Rundsteuerpegels. Bei vorhandenen Filterkreisen oder Kompensationskondensatoren ist die Serienresonanz mit der Kurzschlußreaktanz des Transformators der Anlage zu überprüfen.
- Eigenerzeugungsanlagen, bei denen Synchron- oder Asynchrongeneratoren über einen Transformator in das Netz einspeisen, verursachen eine umso geringere Absenkung, je höher die Kurzschlußreaktanzen von Generator und Transformator sind und je höher die Rundsteuerfrequenz und je höher die Kurzschlußleistung des Netzes sind.

In einigen Fällen kann die Installation einer TF-Sperre notwendig werden.

Neben der Begrenzung der Pegelabsenkung dürfen auch keine unzulässigen Störspannungen erzeugt werden. Im einzelnen gilt:

- Die von einer Eigenerzeugungsanlage verursachte Störspannung, deren Frequenz der örtlich verwendeten Rundsteuerfrequenz entspricht oder in deren unmittelbarer Nähe liegt, darf den Wert von  $0,1 \% U_n$  nicht übersteigen.
- Die von einer Eigenerzeugungsanlage verursachte Störspannung, deren Frequenz auf den Nebenfrequenzen von  $\pm 100$  Hz zur örtlich verwendeten Rundsteuerfrequenz oder dazu in unmittelbarer Nähe liegt, darf am Verknüpfungspunkt nicht mehr als  $0,3 \% U_n$  betragen.

Diese Grenzwerte sowie nähere Einzelheiten können /4/ entnommen werden.

Falls eine Eigenerzeugungsanlage den Betrieb der Rundsteueranlagen unzulässig beeinträchtigt, sind vom Betreiber der Eigenerzeugungsanlage Maßnahmen zur Beseitigung der Beeinträchtigung zu treffen, auch wenn die Beeinträchtigungen zu einem späteren Zeitpunkt festgestellt werden.

## 4 Betrieb der Anlage

### 4.1 Inbetriebsetzung

Auf dem Antrag zur Inbetriebsetzung ist vom Errichter zu bestätigen, daß die Eigenerzeugungsanlage nach den in Abschnitt 1.3 aufgeführten Vorschriften, Normen und Bestimmungen sowie nach dieser Richtlinie ausgeführt wurde.

Der erstmalige Parallelbetrieb ist mit dem EVU abzustimmen.

Es sind folgende Prüfungen vorzunehmen:

- Besichtigung der Anlage
- Vergleich des Anlagenaufbaus mit der Planungsvorgabe
- Kontrolle der Zugänglichkeit und Trennfunktion der Übergabeschalteinrichtung
- Vergleich des Aufbaus der Abrechnungs-Meßeinrichtung mit den vertraglichen und technischen Vorgaben

Weiterhin ist eine Funktionsprüfung der Entkopplungsschutzeinrichtungen nach Abschnitt 2.4.2 vorzunehmen. Hierbei werden den Schutzeinrichtungen durch eine Prüfeinrichtung simulierte Meßwerte vorgegeben (Prüfung durch Fremdbeaufschlagung). Es ist nachzuweisen, daß

- die Schutzeinrichtungen bei den vorgegebenen Einstellwerten auslösen,
- die vorgegebenen Abschaltzeiten eingehalten werden.

Liegt für Eigenerzeugungsanlagen eine standardisierte Typprüfung der Entkopplungsschutzeinrichtungen vor und wird diese durch einen Prüfbericht, bei Windenergieanlagen z. B. nach /5/, nachgewiesen, kann der Prüfaufwand auf eine Funktionskontrolle der Schutzeinrichtung vor Ort reduziert werden.

Die Zähler für Bezug und Rücklieferung sind einer Anlaufprüfung zu unterziehen.

Die Einhaltung der vereinbarten Zuschaltbedingungen nach Abschnitt 4.2 ist zu kontrollieren.

Des weiteren ist zu prüfen, ob eine vorhandene Kompensationsanlage mit dem Generator zu- und abschaltet.

Es empfiehlt sich, die Prüfpunkte an Hand einer Liste abzuhandeln. Über die Inbetriebsetzung, insbesondere über die Funktionsprüfung der Schutzeinrichtungen, ist ein Protokoll anzufertigen (siehe Anhang). Das Protokoll verbleibt beim Betreiber und ist zum Nachweis der durchgeführten Prüfungen aufzubewahren.

Das EVU kann die Schutzeinrichtungen plombieren oder sie auf andere Weise gegen ungewollte Veränderungen schützen.

## 4.2 Zuschaltbedingungen

### 4.2.1 Allgemeines

Während des Betriebes dürfen die technischen Bedingungen nach Abschnitt 3.5, die den Entscheidungen über den Anschluß der Eigenerzeugungsanlage zugrunde gelegt wurden, nur mit Zustimmung des EVU geändert werden.

Nach Arbeiten an der Eigenerzeugungsanlage und/oder am Netzanschluß ist vor allem die richtige Phasenfolge zu überprüfen.

Bei einer Abschaltung der Eigenerzeugungsanlage durch das EVU (vgl. Abschnitt 4.3) ist die Wiederzuschaltung mit der für den Netzbetrieb zuständigen Stelle des EVU abzustimmen.

Die Zuschaltung der Eigenerzeugungsanlage oder die Wiederzuschaltung nach einer Störung an das Netz des EVU darf nur erfolgen, wenn durch eine geeignete Einrichtung festgestellt wird, daß die Netzspannung oberhalb der Auslösegrenze des Spannungsrückgangsschutzes ansteht. Hierzu wird sinnvollerweise die Information aus dem Entkopplungsschutz herangezogen (siehe Abschnitt 2.4).

Verzögerungszeiten beim Wiederzuschalten eines Generators und die Staffelzeiten beim Zuschalten mehrerer Generatoren müssen so groß sein, daß alle Regel- und Ausgleichvorgänge innerhalb der Eigenerzeugungsanlage auf Grund der Zuschaltung sicher beendet sind.

### 4.2.2 Zuschaltung von Synchrongeneratoren

Bei Synchrongeneratoren sind die folgenden Synchronisierungsbedingungen (z.B. durch eine automatische Parallelschalteneinrichtung) einzuhalten:

- Spannungsdifferenz  $\Delta U < \pm 10 \% U_n$
- Frequenzdifferenz  $\Delta f < \pm 0,5 \text{ Hz}$
- Phasenwinkeldifferenz  $\Delta \varphi < \pm 10^\circ$

Abhängig vom Verhältnis der Netzimpedanz zur Generatorleistung kann es notwendig sein, engere Grenzen festzulegen, um unzulässige Netzrückwirkungen bei der Zuschaltung zu vermeiden.

### 4.2.3 Zuschaltung von Asynchrongeneratoren

Asynchrongeneratoren, die durch das Antriebsaggregat hochgefahren werden, müssen mit einer Drehzahl zwischen 95 % und 105 % der Synchrondrehzahl unerregt zugeschaltet werden.

Bei inselbetriebsfähigen, selbsterregten Asynchrongeneratoren, die nicht spannungslos zugeschaltet werden, sind die Zuschaltbedingungen für Synchrongeneratoren einzuhalten.

### 4.2.4 Zuschaltung von Eigenerzeugungsanlagen mit Wechselrichtern oder Frequenzumrichtern

Generatoren mit Wechselrichter oder Frequenzumrichter dürfen nur zugeschaltet werden, wenn sie auf ihrer Wechselspannungsseite spannungslos sind.

Bei inselbetriebsfähigen Eigenerzeugungsanlagen, die nicht spannungslos zugeschaltet werden, sind die Zuschaltbedingungen für Synchrongeneratoren einzuhalten.

## 4.3 Betriebsführung

Der Betreiber der Eigenerzeugungsanlage muß die für den Parallelbetrieb mit dem EVU-Netz erforderlichen Einrichtungen stets in technisch einwandfreiem Zustand halten. Dazu sind auch die Schalter und Schutzeinrichtungen in regelmäßigen Zeitabständen durch eine Fachkraft auf Funktionstüchtigkeit zu überprüfen. Das Ergebnis ist in einem Prüfprotokoll festzuhalten. Dieses Protokoll soll die durchgeführten Prüfungen chronologisch dokumentieren und bei der Eigenerzeugungsanlage ausgelegt sein. Es dient damit auch gegenüber anderen als Nachweis einer ordnungsgemäßen Betriebsführung.

Das EVU kann jederzeit eine Prüfung des Kuppelschalters und der Schutzeinrichtungen für die Entkopplung verlangen. Wenn es der Netzbetrieb erfordert, kann das EVU geänderte Einstellwerte der Schutzeinrichtung vorgeben.

Der Betreiber ist verpflichtet, die Eigenerzeugungsanlage bei zwingenden netztechnischen Gründen vom Netz freizuschalten.

Abschaltungen der Eigenerzeugungsanlage zur Vornahme betriebsnotwendiger Arbeiten im Netz werden dem Betreiber im Regelfall vorher angekündigt.

Das EVU ist bei Gefahr und im Störfalle zur sofortigen Trennung der Eigenerzeugungsanlage vom Netz berechtigt. Dieses gilt auch für den Fall, daß durch Überschreiten der vereinbarten maximalen Einspeiseleistung der störungsfreie Netzbetrieb des EVU gefährdet ist.

Die Eigenerzeugungsanlage darf – insbesondere nach Störungen in der Anlage des EVU oder des Betreibers – erst dann auf das Netz geschaltet werden, wenn die Zuschaltbedingungen nach Abschnitt 4.2 erfüllt sind.

Den Beauftragen des EVU ist nach Abstimmung mit dem Betreiber Zutritt zu den Einrichtungen gemäß Abschnitt 2 zu ermöglichen.

Ist eine Abstimmung über den Schaltbetrieb erforderlich, so wird eine entsprechende Betriebsvereinbarung abgeschlossen, in der auch die Schaltberechtigten genannt werden. In diese Betriebsvereinbarung ist auch eine Absprache über Störungsmeldungen, Abschaltmeldungen und Einsatzzeiten der Eigenerzeugungsanlage aufzunehmen.

Das EVU wird den Betreiber über wesentliche Änderungen in seinem Netz, die Auswirkungen auf den bestehenden Parallelbetrieb haben, wie z. B. eine Veränderung der Kurzschlußleistung, unterrichten.

Vom Betreiber sind beabsichtigte Änderungen in seiner Anlage, soweit diese Auswirkungen auf den Parallelbetrieb haben, wie z. B. Erhöhung oder Verminderung der Anlagenleistung, Auswechslung von Schutzeinrichtungen, Änderungen an der Kompensations-einrichtung, rechtzeitig mit dem EVU abzustimmen.

## 5 Anschlußbeispiele

In den Bildern 5.1 bis 5.7 sind mögliche Ausführungsformen des Anschlusses von Eigenerzeugungsanlagen dargestellt. Die in diesen Bildern beispielhaft gezeigten Ausführungsformen können entsprechend den örtlichen Gegebenheiten modifiziert werden.

- 5.1 Einzelne Eigenerzeugungsanlage im Parallelbetrieb ohne Inselbetriebsmöglichkeit
- 5.2 Mehrere Eigenerzeugungsanlagen im Parallelbetrieb ohne Inselbetriebsmöglichkeit
- 5.3 Einzelne Eigenerzeugungsanlage im Parallelbetrieb mit Inselbetriebsmöglichkeit
- 5.4 Mehrere Eigenerzeugungsanlagen im Parallelbetrieb mit Inselbetriebsmöglichkeit
- 5.5 Mehrere Eigenerzeugungsanlagen im Parallelbetrieb ohne Inselbetriebsmöglichkeit, mit Mittelspannungs-Sammelschiene und dezentralen Kuppelschaltern
- 5.6 Mehrere Eigenerzeugungsanlagen im Parallelbetrieb ohne Inselbetriebsmöglichkeit, mit Mittelspannungs-Sammelschiene sowie zentralem Kuppelschalter
- 5.7 Mehrere Eigenerzeugungsanlagen im Parallelbetrieb ohne Inselbetriebsmöglichkeit, mit Mittelspannungs-Sammelschiene sowie übergeordnetem Entkopplungsschutz und individuellem Entkopplungsschutz

Bezüglich der technischen Ausführung der Übergabestation wird auf /2/ verwiesen.



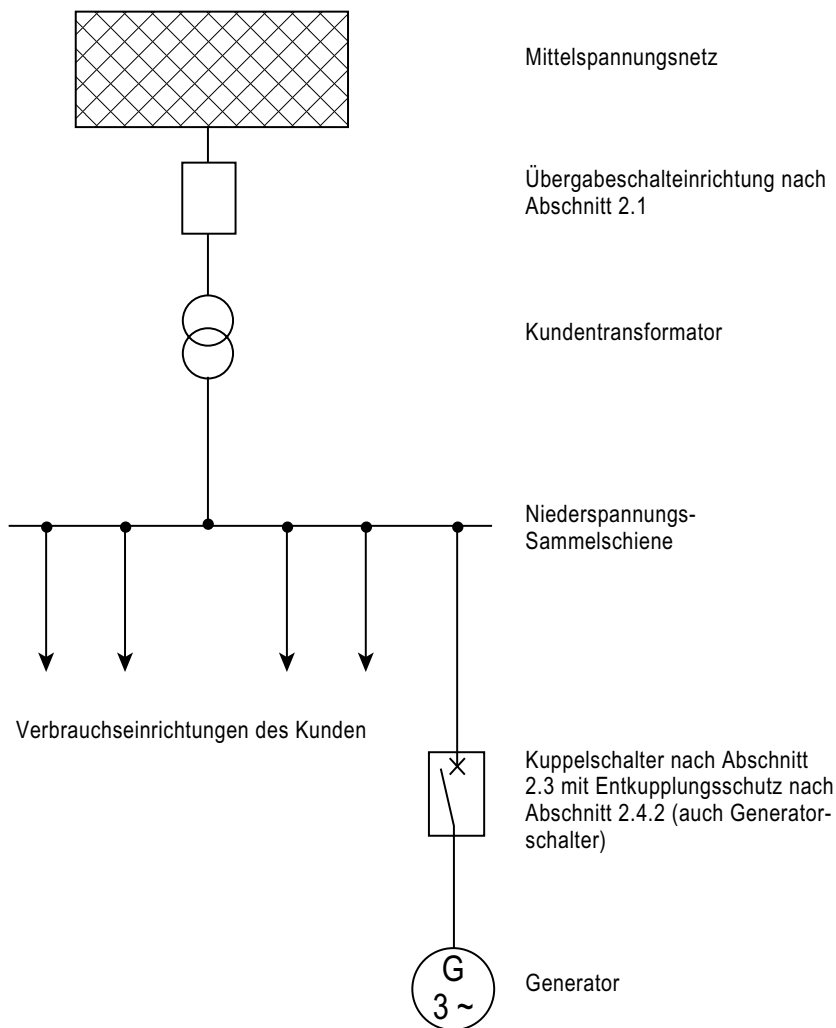


Bild 5.1 Einzelne Eigenerzeugungsanlage im Parallelbetrieb ohne Inselbetriebsmöglichkeit

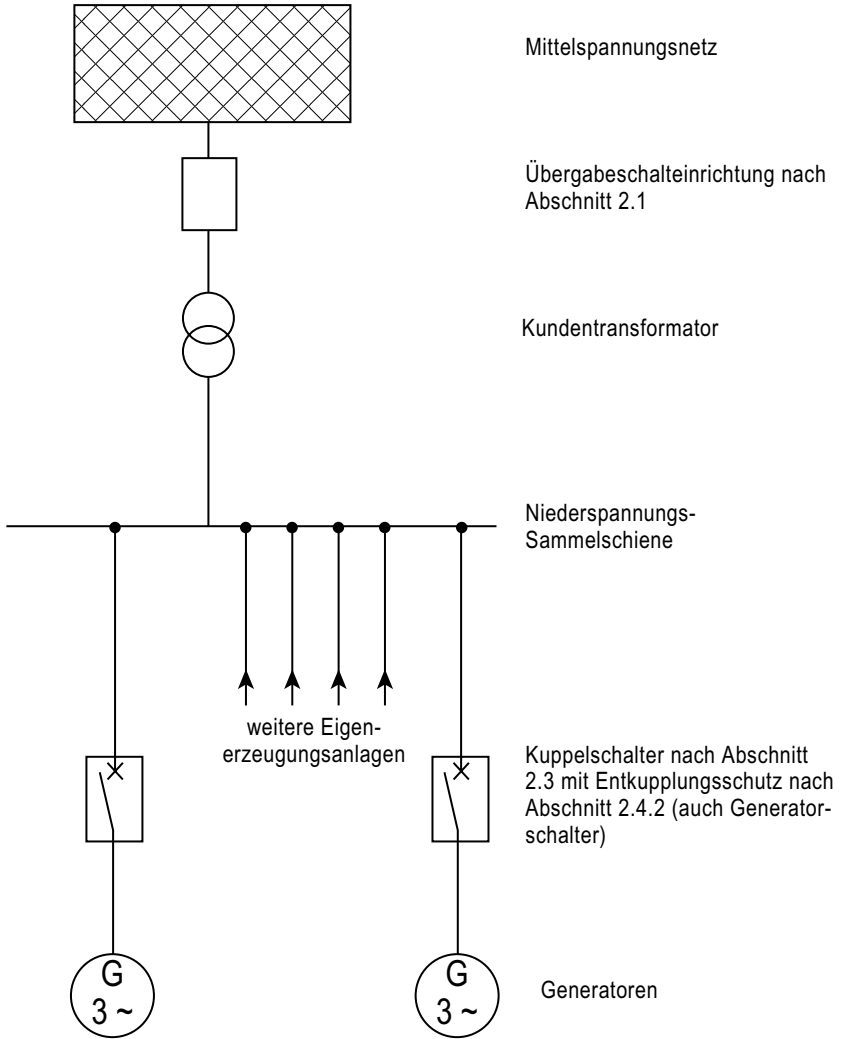


Bild 5.2 Mehrere Eigenerzeugungsanlagen im Parallelbetrieb ohne Inselbetriebsmöglichkeit

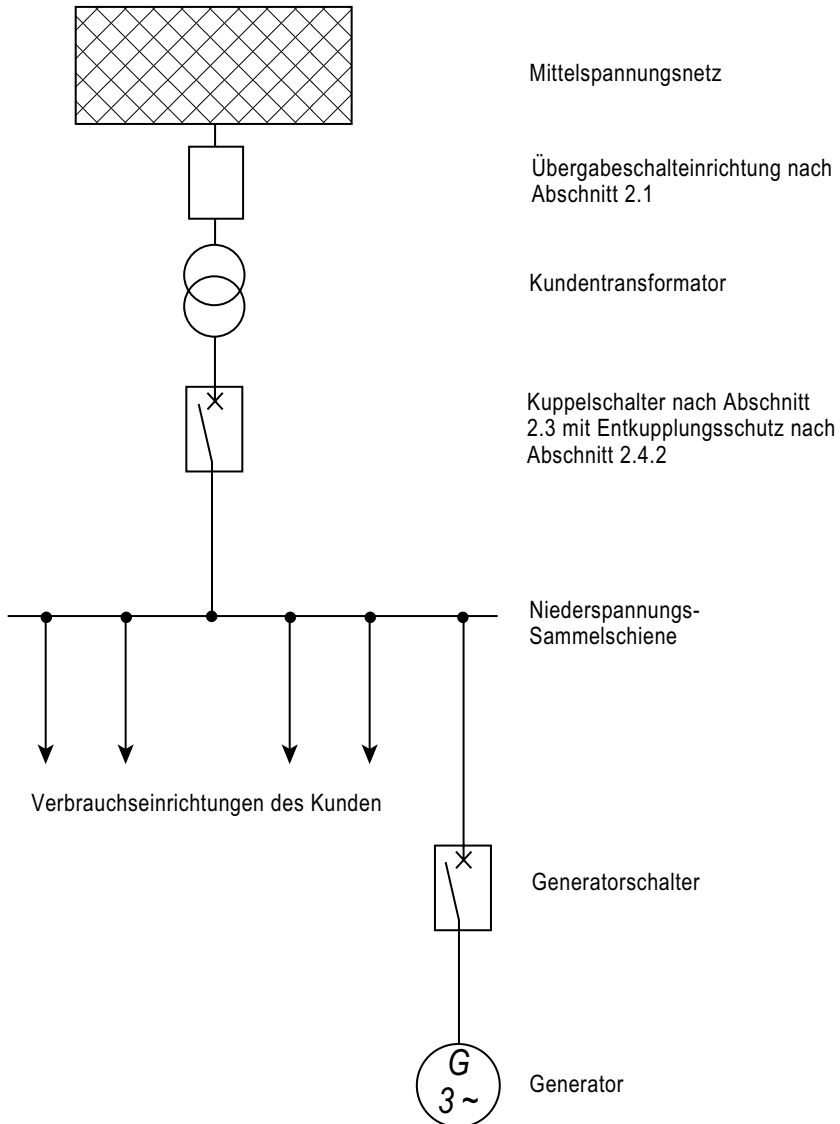


Bild 5.3 Einzelne Eigenerzeugungsanlage im Parallelbetrieb mit Inselbetriebsmöglichkeit

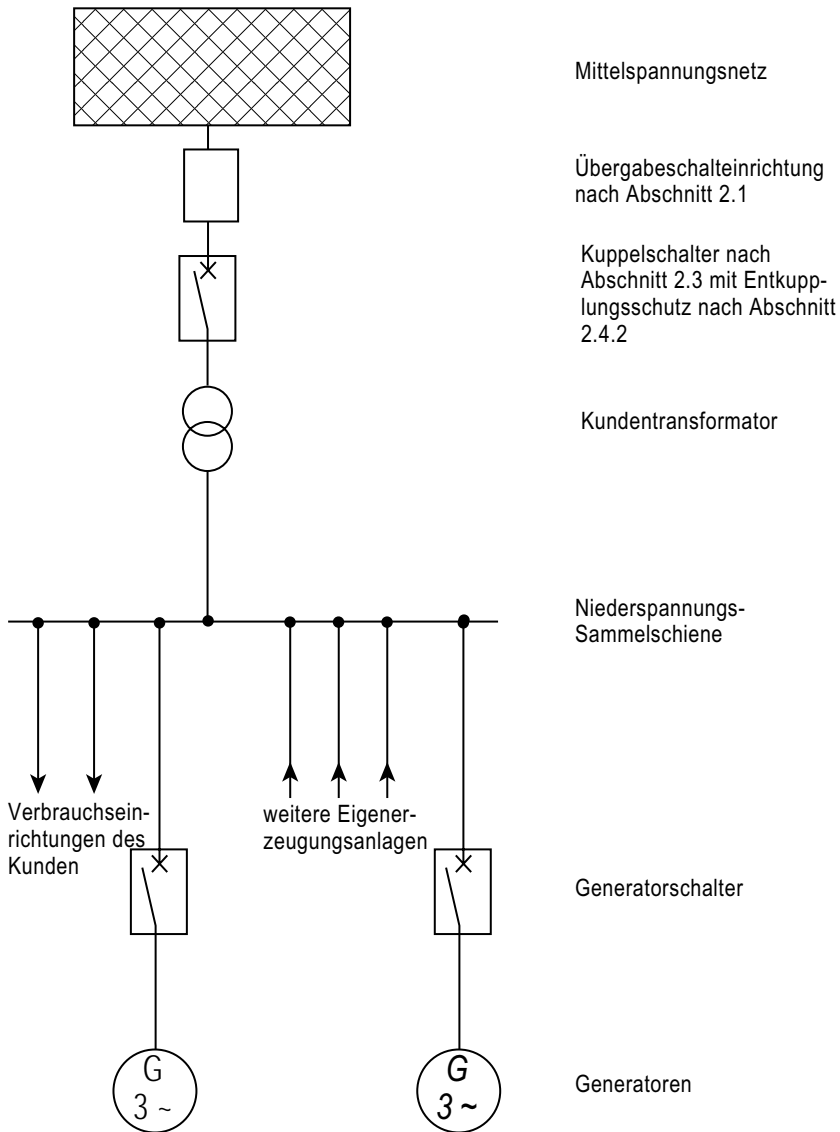


Bild 5.4 Mehrere Eigenerzeugungsanlagen im Parallelbetrieb mit Inselbetriebsmöglichkeit

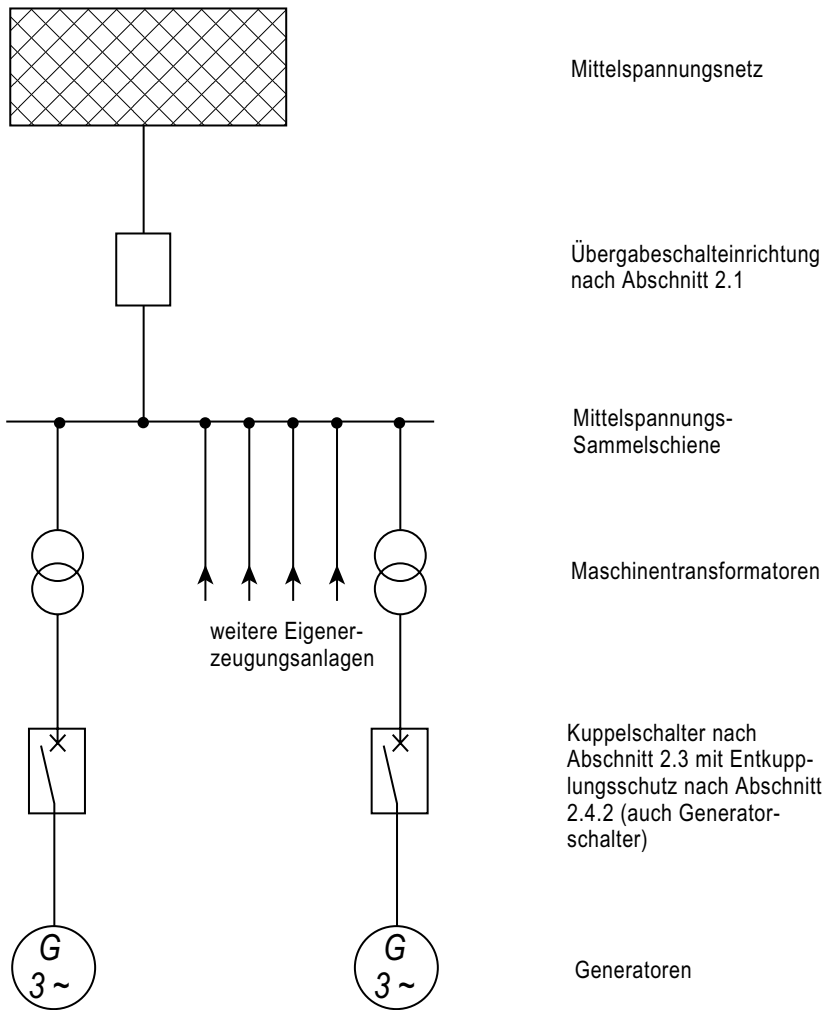


Bild 5.5 Mehrere Eigenerzeugungsanlagen im Parallelbetrieb ohne Inselbetriebsmöglichkeit, mit Mittelspannungs-Sammelschiene und dezentralen Kuppelschaltern

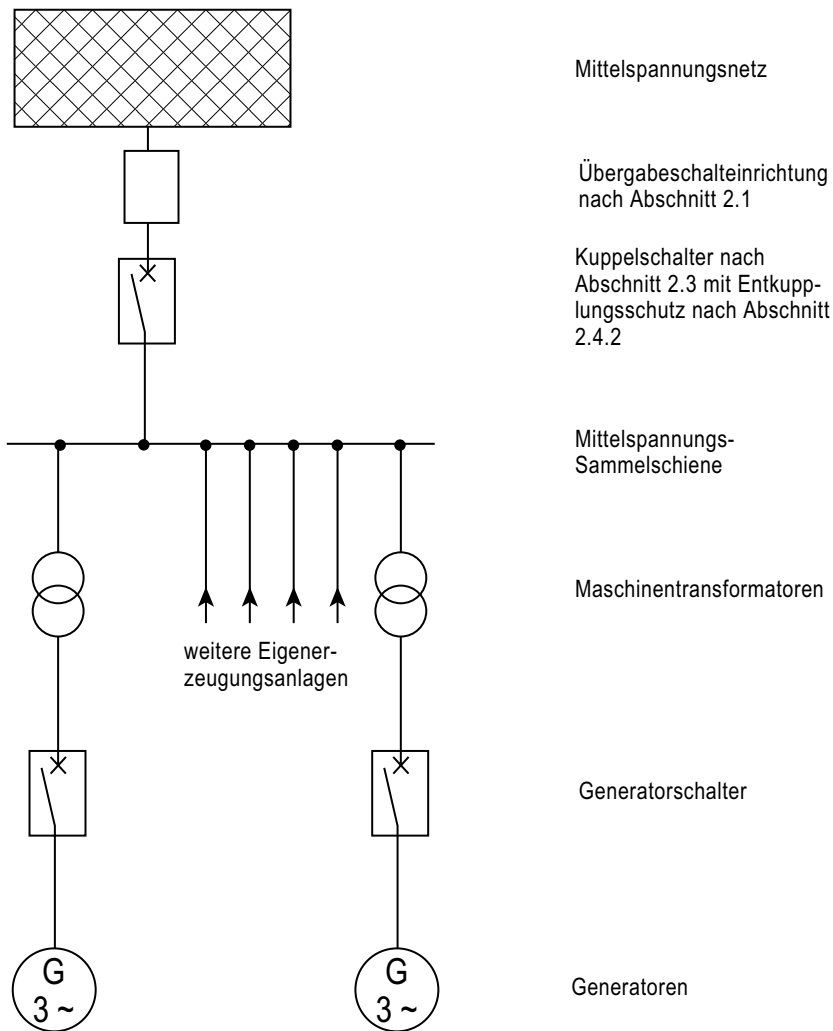


Bild 5.6 Mehrere Eigenerzeugungsanlagen im Parallelbetrieb ohne Inselbetriebsmöglichkeit, mit Mittelspannungs-Sammelschiene und zentralem Kuppelschalter

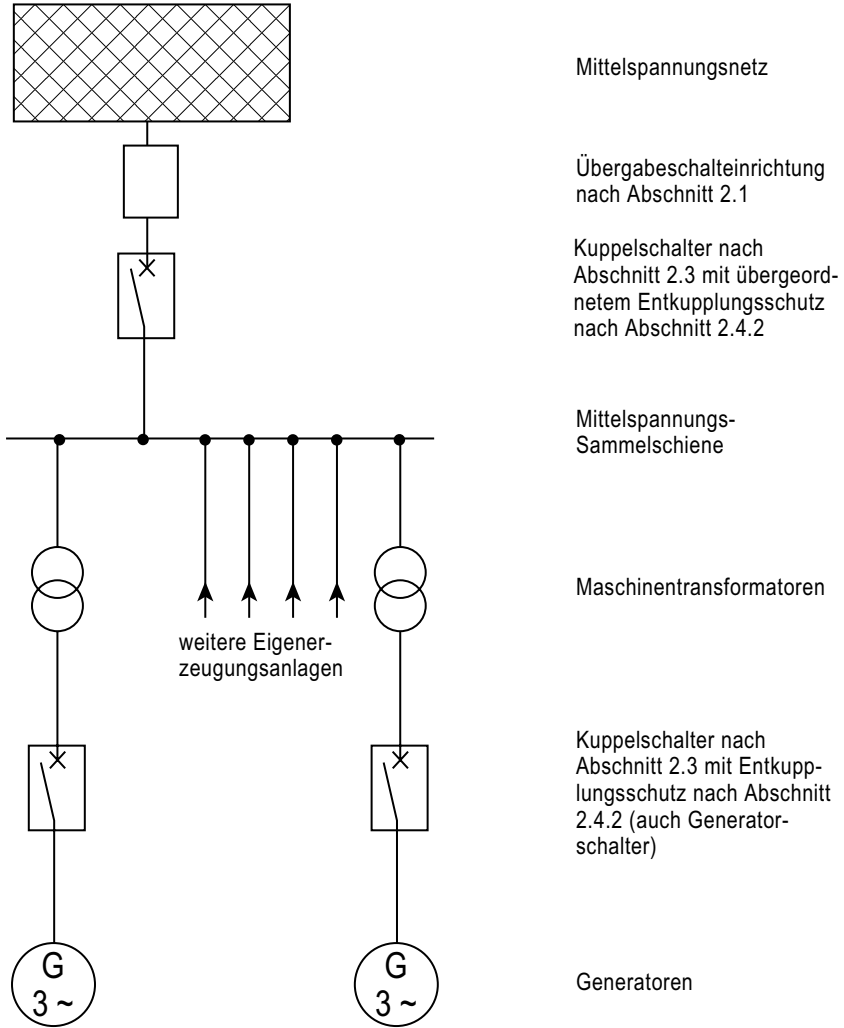


Bild 5.7 Mehrere Eigenerzeugungsanlagen im Parallelbetrieb ohne Inselbetriebsmöglichkeit, mit Mittelspannungs-Sammelschiene und zusätzlichem übergeordneten Entkuppungsschutz

## 6 Erläuterungen

Die nachfolgenden Erläuterungen enthalten vertiefende Informationen zu verschiedenen Abschnitten. Dabei sind nicht zwangsweise alle Abschnitte durch Erläuterungen ergänzt worden.

### ■ Erläuterung zu 1.2 Begriffe, Seite 7

#### Einzelzeugungsanlage, Einzelanlage

Eine Einzelanlage beinhaltet immer die zu einer Generatoreinheit gehörigen Kompensationskondensatoren, falls solche vorgesehen sind. Eine Einzelanlage kann je nach Schaltung einen Transformator beinhalten oder nicht. In manchen Fällen ist eine Einzelanlage mit der entsprechenden Generatoreinheit identisch.

#### Generatoreinheit

Eine Generatoreinheit kann beispielsweise aus einer Asynchronmaschine allein, aus einer Synchronmaschine mit Frequenzumrichter oder aus einer Anzahl von Photovoltaikmodulen mit einem gemeinsamen Wechselrichter bestehen.

Bei manchen Anlagen, z. B. solchen mit Wechselrichtern, kann der Transformator gleichzeitig der Stromrichtertransformator sein, der auch zusätzliche Filtereigenschaften besitzt. In einem solchen Fall wird der Transformator zur Generatoreinheit hinzugerechnet.

#### Maximale Wirkleistung einer Einzelanlage $P_{E\max}$

Bei Windenergieanlagen ist dieser Wert über den jeweils erforderlichen Faktor der „relativen Wirkleistungsmaxima“  $p$  zu ermitteln

$$P_{E\max} = p \cdot P_{nG} \quad (6.1-1)$$

Dabei werden die relativen Wirkleistungsmaxima  $p$  entsprechend den Mittelungszeiträumen von 1 Minute und 10 Minuten mit  $p_{1\min}$  und  $p_{10\min}$  bezeichnet.

#### Scheinleistung $S$

Die Berechnung der Scheinleistung erfolgt über die Effektivwerte der Spannungen und Ströme. Bei gegebener Wirkleistung kann ihre Berechnung – sofern sie nicht im Datenblatt oder Prüfbericht explizit angegeben ist – auch mit Hilfe des Leistungsfaktors  $\lambda$  erfolgen, wobei immer das jeweils erforderliche  $\lambda$  eingesetzt werden muß, also z. B. bei der Einzelanlage eines Blockheizkraftwerkes:

$$S_{nE} = \frac{P_{nG}}{\lambda_n} \quad (6.1-2)$$



### Maximale Scheinleistung $S_{E_{\max}}$

Bei Windenergieanlagen sind die jeweils benötigten Maximalwerte der Scheinleistung wie zur Ermittlung der maximalen Wirkleistung mit Hilfe der entsprechenden Faktoren der „relativen Wirkleistungsmaxima“  $p$  zu ermitteln:

$$S_{E_{\max}} = p \cdot S_{nG} \quad (6.1-3)$$

Vgl. hierzu die Erläuterungen zu „Maximale Wirkleistung einer Einzelanlage  $P_{E_{\max}}$ “ und zu „Vereinbarte Einspeisescheinleistung  $S_{ev}$ “.

### Verschiebungsfaktor $\cos \varphi$

Da bei Eigenerzeugungsanlagen Strom und Spannung in der Regel im Erzeuger-Zählpfeilsystem eingesetzt werden (die in das Netz eingespeiste Wirkleistung ist dann positiv), ist in diesen Fällen:

$$-90^\circ < \varphi < +90^\circ$$

In den Fällen, in denen dabei induktive Blindleistung aus dem Netz aufgenommen wird („Blindleistungsverbrauch“), z. B. bei Asynchron-Generatoren, gilt:

$$0^\circ < \varphi < +90^\circ$$

Diese Festlegung ist von Bedeutung beispielsweise für die Formeln (3.3-5), (3.3-6) und (6.1-7).

### Nennspannung $U_n$

Sie ist zu unterscheiden von der Bemessungsspannung  $U_r$ , nach der ein Gerät oder eine Anlage ausgelegt oder bemessen ist.

### Flicker

Die bisher übliche Definition, die sich direkt auf den visuellen Eindruck der Schwankungen der Leuchtdichte bezieht, befindet sich z. Zt. in Überarbeitung. Da in der Lichttechnik Leuchtdichteschwankungen als „Flimmern“ bezeichnet werden, muß der Ausdruck „Flicker“ in Zukunft auf die verursachenden Spannungsschwankungen bezogen werden.

### ■ Erläuterung zu 2.1 Übergabestation, Seite 17

Bei der Bemessung der Schalteinrichtungen der Übergabestation ist zu berücksichtigen, daß ein Kurzschluß in dieser Station sowohl aus dem öffentlichen Netz als auch aus der Eigenerzeugungsanlage gespeist wird.

Die Anordnung der jederzeit für das EVU zugänglichen Trennstelle ist abhängig von der Bauart sowie den Eigentums- und Betriebsverhältnissen in der Übergabestation. Näheres hierzu wird in einem entsprechenden Vertrag vom EVU festgelegt.

Eine jederzeit zugängliche Schalteinrichtung des Sekundär- (bzw. Steuer-)stromkreises erfüllt nicht die gestellte Anforderung an diese Trennstelle.

Um zu vermeiden, daß Fehler im kundeneigenen Mittelspannungsnetz zu Störungen im EVU-Netz führen, sind in der Übergabestation Einrichtungen vorzusehen, die das fehlerhafte Netz oder die gesamte Übergabestation automatisch abschalten. Die Abschalteneinrichtung muß so eingestellt sein, daß sie selektiv zu den übrigen Abschalteneinrichtungen im EVU-Netz wirkt. Bei Eigenerzeugungsanlagen größerer Leistung wird im allgemeinen ein Leistungsschalter erforderlich sein.

Das EVU kann bei mehreren Eigenerzeugungsanlagen, die über ein umfangreiches Mittelspannungsnetz durch eine Übergabestation mit dem EVU-Netz verbunden sind, z. B. bei Windenergieparks, einen übergeordneten Entkopplungsschutz verlangen. Dieser hat die Aufgabe, bei Störungen im EVU-Netz oder Abweichungen von der Nennspannung oder Nennfrequenz die gesamte Eigenerzeugungsanlage vom Netz zu trennen. Für die Netztrennung ist generell ein Leistungsschalter vorzusehen. Der übergeordnete Entkopplungsschutz ist zentral in der Übergabestation nach den Vorgaben des EVU einzurichten. Für diesen Entkopplungsschutz gelten grundsätzlich die Anforderungen nach Abschnitt 2.4.2.

#### ■ Erläuterung zu 2.2 Zählerplätze, Meß- und Steuereinrichtungen, Seite 17

Die zu wählenden Zählerplätze für die erforderlichen Meß- und Steuereinrichtungen und deren elektrische Verdrahtung richten sich im allgemeinen nach den entsprechenden Vorgaben (Planungsbeispiele und Verdrahtungspläne) des EVU. Siehe hierzu auch /2/.

Art und Anzahl der Meßeinrichtungen werden im wesentlichen von der vertraglichen Gestaltung für die Lieferung und den Bezug elektrischer Energie bestimmt. Hierin ist z. B. auch festgelegt, ob die vom EVU bezogene elektrische Blindarbeit gemessen wird oder ob andere Regelungen (z. B. pauschale Vergütungen) gelten. Wegen der grundsätzlich unterschiedlichen Preise für die entweder vom Kunden bezogene oder an das EVU gelieferte elektrische Energie werden diese auch getrennt gezählt. Im Gegensatz zu den mechanischen Ferraris-Zählern können elektronische Zähler diese Funktion auch in einem Gerät erfüllen.

In vielen Fällen kann es erforderlich sein, daß die mit dem EVU vertraglich festgelegte Einspeiseleistung in ihrer Höhe überwacht wird. Dieses kann z. B. durch eine Fernabfrage der von den Zählern erfaßten Leistungswerte geschehen. Zur Datenfernübertragung ist deshalb ein für das EVU anwählbarer Telekommunikationsanschluß einzurichten.

## ■ Erläuterung zu 2.3 Kuppelschalter, Seite 18

Bei der Bemessung des Kuppelschalters ist zu berücksichtigen, daß im Fehlerfall der Kurzschluß sowohl aus dem öffentlichen Netz als auch aus der Eigenerzeugungsanlage gespeist wird.

Bei nicht inselbetriebsfähigen Eigenerzeugungsanlagen kann der Generatorschalter sowohl zur Kupplung und Synchronisierung, d. h. als Kuppelschalter als auch zur Abschaltung bei Auslösung der Schutzeinrichtungen nach Abschnitt 2.4.2 verwendet werden.

Bei inselbetriebsfähigen Anlagen (siehe Ausführungsbeispiele 5.3 und 5.4) dient ein synchronisierbarer Kuppelschalter, der zwischen der Übergabeschalteinrichtung nach Abschnitt 2.1 und der als Insel zu betreibenden Kundenanlage angeordnet ist, der Abschaltung bei Auslösung der Schutzeinrichtungen nach Abschnitt 2.4.2. Der Generatorschalter übernimmt in diesem Fall lediglich den Schutz des Generators selbst und wird hierfür von den Generatorschutzeinrichtungen angesteuert.

Die Funktion der Kupplung und Synchronisierung der Eigenerzeugungsanlage mit dem EVU-Netz ist im Rahmen der Betriebsführung vertraglich zu vereinbaren.

Ein Ausfall der Hilfsspannung für die Schutz- und Schaltgeräte muß automatisch zur Abschaltung der Eigenerzeugungsanlage führen, da sonst bei Fehlern im öffentlichen Netz keine Auslösung der Schutzeinrichtungen und somit auch nicht die notwendige Abschaltung erfolgen kann.

## ■ Erläuterung zu 2.4 Schutzeinrichtungen, Seite 19

Mit dem Entkopplungsschutz soll eine ungewollte Einspeisung der Eigenerzeugungsanlage in einen vom übrigen Versorgungsnetz getrennten Netzteil sowie die Speisung von Fehlern in diesem Netz verhindert werden.

Bei an das Drehstromnetz angeschlossenen Drehstromgeneratoren führt ein Ungleichgewicht zwischen Wirkleistungserzeugung und Wirkleistungsverbrauch zu Drehzahl- und damit zu Frequenzänderungen, ein Ungleichgewicht zwischen Blindleistungserzeugung und -verbrauch zu Spannungsänderungen. Deshalb müssen sowohl die Frequenz als auch die Spannung überwacht werden.

Die Spannungsüberwachung ist dreiphasig auszuführen, um auch einpolige Spannungseinbrüche sicher erkennen und den Kuppelschalter auslösen zu können.

Eine Verzögerung der Auslösung des Spannungsrückgangs- und Spannungssteigerungsschutzes ist nur in Ausnahmefällen möglich und muß kurz gewählt werden, um bei schnellen Spannungsänderungen Schäden an anderen Kundenanlagen und der Eigenerzeugungsanlage selbst zu vermeiden. Zum Beispiel kann bei der Selbsterregung eines Asynchrongenerators die Klemmenspannung innerhalb weniger Perioden so hohe Werte erreichen, daß Schäden an Betriebsmitteln nicht auszuschließen sind.

In Netzen mit Automatischer Wiedereinschaltung (AWE) bzw. Kurzunterbrechung (KU) sollen mit einer unverzögerten Abschaltung der Eigenerzeugungsanlage Synchron-Generatoren vor einer Fehlsynchronisation bei der automatischen Wiederzuschaltung des Netzes nach der spannungslosen AWE/KU-Pause geschützt werden. Auch ist die Wirksamkeit der AWE/KU nur gewährleistet, wenn in der AWE/KU-Pause keine Einspeisung in das Netz erfolgt (vgl. /6/). Deshalb muß die Summe aus der Auslösezeit der Schutzeinrichtung und der Schaltereigenzeit so bemessen sein, daß die Wirksamkeit der AWE/KU nicht beeinträchtigt wird.

Die Gefahr einer Fehlsynchronisation besteht jedoch auch nach einer Kurzschlußabschaltung auf einer anderen Leitung.

Die Relais zur unverzögerten Ausschaltung bei AWE/KU (Vektorsprung- und Lastsprungrelais) sind kein Ersatz für die geforderten Spannungs- und Frequenzrelais. Bei der Einstellung dieser Relais ist ihre Reaktion auf Belastungsschwankungen in der Anlage des Eigenerzeugers zu berücksichtigen. Bei Inselbetriebsfähigen Anlagen sollen diese in ihrer Hauptfunktion den Zustand der Inselnetzbildung (zusammen mit Teilen des EVU-Netzes) erkennen, den Kuppelschalter öffnen und damit ein späteres asynchrones Zusammenschalten von Inselnetz und EVU-Netz verhindern. Die Auslösezeit dieser Schutzeinrichtung ist dementsprechend auf die Spannungs- und Frequenzrelais abzustimmen.

Zur Lokalisierung von erdschlußbehafteten Anlagenteilen kann, wie bei allen Mittelspannungskunden, der Einbau von Erdschlußrichtungsrelais gefordert werden. Die Relais werden üblicherweise nur auf Meldung geschaltet.

Relais zur Begrenzung von Einspeisungen ins Netz können aus vertraglichen Gründen oder zur Vermeidung von Überlastung der Betriebsmittel gefordert werden. Der Einsatz von entsprechenden Relais und deren Einstellung ist mit dem EVU abzustimmen.

Bei großen Störungen im Netz kann es erwünscht sein, daß Eigenerzeugungsanlagen hoher Leistung (MW-Bereich) ihre Einspeisung aufrechterhalten. Das EVU kann für den Frequenzrückgangsschutz Einstellwerte in der Nähe der unteren Grenze (48 Hz) des Einstellbereiches vorgeben. Diese sind sinnvollerweise streuend einzustellen, damit nicht alle Anlagen gleichzeitig vom Netz getrennt werden.

Durch die Prüfklemmenleiste werden die Schutzfunktionen des Entkupplungsschutzes für eine externe Prüfeinrichtung zugänglich gemacht. Daraus ergibt sich der in Bild 2.4-1 gezeigte und im folgenden näher erläuterte Aufbau:

- Die Meßgrößen für die Schutzeinrichtungen, die Hilfsspannungen und die Auslösung für den Kuppelschalter gemäß Abschnitt 2.3 werden üblicherweise über waagrecht angeordnete, längstrennbare und kurzschließbare Klemmen geführt. Die Schutzgeräte können mit Hilfe dieser Klemmen einzeln (wenn mehrere Schutzgeräte separat ausgeführt sind) herausgetrennt werden, um durch Fremdbeaufschlagung die Überprüfung der Einstellung zu ermöglichen. Außerdem können an diesen Klemmen die Meßgrößen während des Betriebes gefahrlos gemessen werden.

- Zwischen der Klemmenleiste und der Schutzeinrichtung sollten keine weiteren Verbraucher, z. B. Hilfsrelais, geschaltet werden, um die Belastung für die Prüfeinrichtung möglichst gering zu halten.
- Die zu einer Schutzeinrichtung gehörenden Klemmen sollten optisch von den Klemmen der anderen Schutzeinrichtungen getrennt werden. Erfolgt für die verschiedenen Schutzfunktionen eine gerätemäßige Aufteilung auf mehrere Schutzeinrichtungen, so sollte die Klemmenleiste für jede Schutzeinrichtung einheitlich wie folgt aufgebaut werden: Ströme, Spannungen, Hilfsspannungen, Aus-Kommandos (Auslösungen).
- Sollten bei den eingesetzten Schutzgeräten die Ströme für den Entkupplungsschutz nicht benötigt werden, so ist die Klemmenleiste entsprechend zu reduzieren. Bei umfangreicheren Schutzfunktionen ist sie sinngemäß zu erweitern.

Über das Prinzip der Prüfung der Entkupplungsschutzeinrichtungen geben die Erläuterungen zu Abschnitt 4.1 „Inbetriebsetzung“ Auskunft.

### ■ Erläuterung zu 2.6 Blindleistungskompensation, Seite 23

Zur Vermeidung unnötiger Leitungsverluste ist eine Minimierung der Blindleistung anzustreben oder – was dasselbe bedeutet – bei merkbarer Wirkleistung ein Leistungsfaktor  $\lambda \approx \cos \varphi$  von ungefähr 1. Da der vom Blindarbeitszähler angezeigte Wert maßgebend ist, verletzt ein Leistungsfaktor (beispielsweise durch ein  $\cos\varphi$ -Meßgerät gemessen), der vorübergehend während eines Zeitraumes niedriger Wirkleistung stärker von 1 abweicht, diese Vorgabe nicht.

Bedingt durch stellenweise hohe Kabelanteile im Versorgungsnetz des EVU kann – vor allem während Zeiten niedriger Netzlast – das gesamte Versorgungsnetz in den Bereich kapazitiver Blindleistung geraten. Daher ist zum einen zu verhindern, daß diese Blindleistung durch kapazitives Verhalten einzelner Kundenanlagen noch vergrößert wird. Zum anderen kann das EVU in Einzelfällen, z. B. bei relativ kleinen Asynchrongeneratoren, auf die Forderung nach einer Blindleistungskompensation verzichten. Es ist weiterhin zu untersuchen, ob Einzel-, Gruppen- oder Zentralkompensation erfolgen soll.

Bei Verwendung von Kompensationskondensatoren ist zu beachten, daß jedes Netz durch die Streureaktanz des einspeisenden Transformators und die Summe aller Netzkapazitäten bei einer Frequenz größer als 50 Hz eine Parallelresonanzstelle hat, bei der es, insbesondere in Schwachlastzeiten, zu einer Erhöhung der Netzimpedanz kommen kann. Durch die Zuschaltung von Kondensatoren zur Blindleistungskompensation wird diese Netzresonanz zu tieferen Frequenzen hin verschoben. Dies kann bei bestimmten Mittelspannungsnetzen zu einer Erhöhung der Oberschwingungsspannungen im Netz führen. Um das in solchen Fällen zu verhindern, kann man die Kondensatoren durch Vorschalten einer Induktivität verdrosseln. Dabei muß wegen der möglichen Saugwirkung auf die örtlich verwendete Tonfrequenzsteuerung eine Abstimmung mit dem EVU erfolgen.

## Blindleistungsbedarf von Asynchrongeneratoren

Der induktive Blindleistungsbedarf des Asynchrongenerators beträgt etwa 50 % der abgegebenen Scheinleistung. Wenn diese Blindleistung nicht dem EVU-Netz entnommen werden soll, sind zur Kompensation entsprechend bemessene Kondensatoren mit dem Generator parallel zu schalten. Da ein Asynchrongenerator nur im spannungslosen Zustand, das heißt unerregt, an das Netz geschaltet werden darf (dieses gilt nicht für inselbetriebsfähige Asynchrongeneratoren, vgl. Abschnitt 4.2.3), dürfen die zugehörigen Kondensatoren nicht vor der Zuschaltung des Generators eingeschaltet werden. Dazu kann der Einschaltbefehl für die Kondensatoren zum Beispiel vom Hilfskontakt des Kuppelschalters abgenommen werden. Bei Ausschaltung des Generators sind die Kondensatoren einerseits zum Schutz vor Selbsterregung vom Generator und andererseits zum Schutz vor Rückspannung vom Netz zu trennen.

## Blindleistungsbedarf bei Synchrongeneratoren

Bei Synchrongeneratoren kann der  $\cos \varphi$  über die Erregung eingestellt werden. Je nach Art und Größe der Antriebsleistung ist entweder eine konstante Erregung ausreichend oder es ist ein  $\cos\text{-}\varphi$ -Regler erforderlich.

## Blindleistungsbedarf bei Wechselrichtern

Eigenerzeugungsanlagen, die über netzgeführte Wechselrichter (selbstgelöschte I-Umrichter) betrieben werden, haben bei Nennbetrieb im allgemeinen einen Blindleistungsbedarf, der in etwa dem von Asynchrongeneratoren entspricht. Daher gelten für die Kompensation von solchen Wechselrichtern dieselben Bedingungen wie bei Asynchrongeneratoren.

Bei Eigenerzeugungsanlagen, die über längere Zeit deutlich unterhalb der Nennleistung betrieben werden können (z.B. Windenergieanlagen), kann eine umschaltbare Kompensationseinrichtung erforderlich sein.

Eigenerzeugungsanlagen mit pulsmodulierten U-Umrichtern haben in der Regel einen geringen Blindleistungsbedarf, so daß eine Blindleistungskompensation nicht erforderlich ist.

## ■ Erläuterung zu 3.3 Spannungsanhebung, Seite 26

Die Leistungseinspeisung von Eigenerzeugungsanlagen verändert die Versorgungsspannung des Netzes, wobei diese in der Regel erhöht wird. Aus diesem Grunde wird die durch den Betrieb von Eigenerzeugungsanlagen verursachte Änderung der Versorgungsspannung in dieser Richtlinie als „Spannungsanhebung“ bezeichnet. Die Spannungsänderung kann aber auch negativ werden. In diesem Fall kommt es dann zu einer Spannungsabsenkung, wie im folgenden gezeigt wird.

Die Formel (3.3-5) für die maximal anschließbare Scheinleistung der Anlage kann auch in der folgenden Form dargestellt werden

$$S_{A \max} \leq \frac{2\% \cdot S_{kV}}{\left| \cos(\psi_{kV} + \varphi) \right|} = \frac{2\% \cdot U^2}{\left| R_{kV} \cdot \cos \varphi - X_{kV} \cdot \sin \varphi \right|} \quad (6.1-4)$$

wobei hier im Falle der Einspeisung in das Netz  $\cos \varphi$  immer und  $\sin \varphi$  in der Regel (nämlich solange die Eigenerzeugungsanlage als induktiver Verbraucher wirkt) positiv sind. In beiden Formeln, (3.3-5) und (6.1-4), wird die maximal anschließbare Einspeiseleistung als Funktion der maximal zulässigen Spannungsanhebung von 2 % ausgedrückt.

Umgekehrt läßt sich die Spannungsanhebung am Verknüpfungspunkt auch als Funktion der maximalen Scheinleistung der Anlage, der Netzwidestände am Verknüpfungspunkt und des Phasenwinkels der Eigenerzeugungsanlage ausdrücken:

$$\Delta u_a = \frac{S_{A \max} \cdot \cos(\psi_{kV} + \varphi)}{S_{kV}} = \frac{S_{A \max} \cdot (R_{kV} \cdot \cos \varphi - X_{kV} \cdot \sin \varphi)}{U^2} \quad (6.1-5)$$

Wie diese Gleichung zeigt, kann die Spannungsanhebung gleich Null oder sogar negativ werden, wenn der erste Term im Zähler gleich oder kleiner als der zweite wird, was bei einem genügend kleinen  $\cos \varphi$ , also bei einem entsprechend hohen Bezug induktiver Blindleistung möglich ist.

Eine solche Betriebsweise hat jedoch erhebliche Nachteile in der Praxis. Zum einen werden dadurch – wie bekannt – die Leitungsverluste erhöht und die Übertragungskapazität der Leitungen vermindert. Zum anderen können in einem solchen Fall weitab vom Verknüpfungspunkt größere Spannungsanhebungen bzw. -absenkungen auftreten als an diesem selbst, da das R/X-Verhältnis (auf das es nach Gleichung (6.1-5) ankommt) keineswegs für alle Betriebsmittel auf der Strecke der Leistungsübertragung dasselbe ist.

Wie bereits in Abschnitt 3.3 erwähnt, sind die bisher angegebenen Formeln (3.3-5), (3.3-6), (6.1-4) und (6.1-5) praktikable Näherungen, bei denen der Winkel zwischen der Netzurspannung und der Spannung am Verknüpfungspunkt zu Null angenommen und die Rückwirkung der Spannungsanhebung auf Spannung und Strom am Verknüpfungspunkt vernachlässigt wird (Linearisierung des an sich nichtlinearen Lastflußproblems). Die nach diesen Formeln berechneten Spannungsanhebungen sind daher geringfügig größer als die exakten Werte und somit auf der „sicheren Seite“. Jedoch sollte diese Tatsache berücksichtigt werden, wenn man die mit diesen Formeln berechneten Ergebnisse mit denen der komplexen Lastflußrechnung vergleicht.

Eine gebräuchliche Annäherung zur Berechnung der Spannungsanhebung ist auch

$$\Delta u_a = S_{A \max} \frac{S_{kSS} - S_{kV}}{S_{kSS} \cdot S_{kV}} \quad (6.1-6)$$

mit  $S_{kSS}$  = Kurzschlußleistung an der Mittelspannungssammelschiene des Umspannwerkes. Dieser Formel liegt die Annahme einer konstanten Spannung an der Sammelschiene zugrunde.

Die Leistungsaufnahme von parallel zur Eigenerzeugungsanlage angeschlossenen Verbrauchern führt im allgemeinen zu einer Spannungsabsenkung. Bei der Beurteilung der sich daraus ergebenden maximalen Änderungen in der Versorgungsspannung sind demnach folgende Extremfälle maßgebend:

- Hohe Verbraucherleistung (Starklast) und keine Einspeisung
- Hohe Verbraucherleistung (Starklast) und hohe Einspeisung
- Niedrige Verbraucherleistung (Schwachlast) und keine Einspeisung
- Niedrige Verbraucherleistung (Schwachlast) und hohe Einspeisung

wobei die Wirkungen aller Eigenerzeugungsanlagen auf die Spannung nicht nur an ihren Verknüpfungspunkten, sondern im gesamten Mittelspannungsnetz zu beachten ist.

Aufgrund vieler durchgerechneter Fallbeispiele kann man annehmen, daß die in den einschlägigen Vorschriften (vor allem in EN 50160) angegebenen Toleranzen der Versorgungsspannung sowohl im Mittelspannungs- als auch im Niederspannungsnetz eingehalten werden, wenn die durch den Betrieb aller Eigenerzeugungsanlagen im Mittelspannungsnetz verursachte Spannungsanhebung auf einen Wert von 2 % begrenzt wird. Wenn in Sonderfällen die Art des Netzes und seine Betriebsweise es erfordern, kann das EVU auch eine geringere Spannungsanhebung als 2 % verlangen.

Wenn es nach den bisher beschriebenen Überlegungen nicht möglich ist, die gewünschte Erzeugungsleistung anzuschließen, dann müssen in der Regel Maßnahmen zur Netzverstärkung ergriffen werden. Dabei ist am einfachsten, den Verknüpfungspunkt in Richtung höherer Kurzschlußleistung zu verlegen, also die Eigenerzeugungsanlage über eine separate Leitung an die Mittelspannungssammelschiene des Umspannwerkes anzuschließen oder sogar direkt in das Hochspannungsnetz über einen separaten Transformator einzuspeisen.

In diesem Zusammenhang muß darauf hingewiesen werden, daß die Entscheidung über die Zulässigkeit des Anschlusses einer Eigenerzeugungsanlage stark von der Form des Mittelspannungsnetzes, von den vorhandenen Netzelementen und von der Betriebsweise des Netzes abhängt. Die hier gegebenen Hinweise können daher fallweise abgewandelt werden.

### ■ Erläuterung zu 3.5 Schaltbedingte Spannungsänderungen, Seite 28

Beim motorischen Anlauf von Asynchronmaschinen beträgt der Strom ein Mehrfaches des Nennstromes. Daher ist zur Vermeidung von hohen Strombelastungen und Spannungseinbrüchen im Netz der motorische Anlauf von Asynchrongeneratoren nicht zu empfehlen. Jedoch tritt auch beim Zuschalten mit Synchrondrehzahl ein – allerdings sehr kurzer, d. h. wenige Halbschwingungen dauernder – Stromstoß in der Größenordnung des Anzugstromes auf. Führt er zu unzulässigen Rückwirkungen auf das Netz, so ist eine überbrückbare Drossel zu seiner Begrenzung vorzusehen.



Zu- und Umschaltungen von Eigenerzeugungsanlagen mit Asynchrongeneratoren werden von verhältnismäßig komplizierten Ausgleichsvorgängen begleitet. Hierbei treten im allgemeinen mehrere Strommaxima mit unterschiedlichen Phasenwinkeln auf. Da die Höhe der dadurch verursachten Spannungsänderungen von mehreren, in diesem Fall variablen Einflußgrößen abhängt ( $i(t)$  anstelle von  $I_a$ ,  $Z_N$  bzw.  $S_{kV}$ ,  $\varphi_i(t)+\psi$ ), stellt die Rechnung mit einem nur vom Anlagentyp abhängigen maximalen Schaltstromfaktor  $k_{i\max} = I_a/I$  eine Abschätzung des ungünstigsten Falles („worst case“) dar und wirkt daher u. U. unnötig restriktiv.

Praxisnähere Ergebnisse erhält man, wenn man einen vom Phasenwinkel  $\psi$  der Netzimpedanz abhängigen Schaltstromfaktor  $k_{i\psi}$  einführt. Dieser Faktor kann vom Hersteller angegeben werden und wird in diesem Fall aus Messungen des Stromes  $i(t)$  während der Schaltvorgänge abgeleitet und als Funktion von  $\psi$  tabelliert den Daten der Eigenerzeugungsanlage beigefügt.

### ■ Erläuterungen zu 3.6 Langzeitflicker, Seite 29

Mit Flicker wird hier ein Phänomen bezeichnet, das durch Spannungsschwankungen gekennzeichnet ist, deren Frequenz und Amplitude eine derartige Höhe besitzen, daß die von dieser Spannung gespeisten Lampen störende Helligkeitsschwankungen aufweisen. Einzelheiten sind /3/ zu entnehmen. Meßgröße und Beurteilungskriterium für Flicker, der von Eigenerzeugungsanlagen verursacht wird, sind der Langzeit-Flickerstörfaktor  $A_{lt}$  oder die Langzeit-Flickerstärke  $P_{lt}$ .

Die von einem menschlichen Beobachter empfundene Intensität eines Flickers ist proportional dem Flickerstörfaktor  $A$  und dabei (etwa) linear abhängig von der Frequenz der Spannungsschwankungen und (etwa) kubisch abhängig von deren Amplitude. Die Amplitude hängt wiederum ab von

- dem Verhältnis von der Generator-Scheinleistung zur Kurzschlußleistung,
- den antriebsspezifischen Eigenschaften der Anlage, ausgedrückt durch den Anlagenflickerbeiwert  $c$

und – bei genauer Betrachtung – von

- dem flickerwirksamen Phasenwinkel  $\varphi_f$  der Eigenerzeugungsanlage und dem Winkel  $\psi_k$  der Kurzschlußimpedanz

Der Anlagenflickerbeiwert  $c$  kennzeichnet zusammen mit dem flickerwirksamen Phasenwinkel  $\varphi_f$  die spezifischen Eigenschaften der jeweiligen Anlage, die für die Flickererzeugung verantwortlich sind. Beide Werte werden vom Hersteller der Anlage oder von einem unabhängigen Prüfinstitut angegeben und haben in erster Linie Bedeutung bei Windenergieanlagen (vor allem bei solchen mit Asynchrongeneratoren).

Der Flickerbeiwert  $c$  einer Eigenerzeugungsanlage kann durch eine Flickermessung unter realistischen Betriebsbedingungen, bei denen Schaltvorgänge unberücksichtigt bleiben, ermittelt werden. Er ergibt sich nach der Formel:

$$c = P_{\text{It gemessen}} \cdot \frac{S_k}{S_{nG} \cdot \cos(\psi_k + \varphi_f)} \quad (6.1-7)$$

Hierbei ist  $S_k$  die Kurzschlußleistung und  $\psi_k$  der Impedanzwinkel an dem Netzpunkt, an dem die Eigenerzeugungsanlage bei dieser Flickermessung angeschlossen war.  $\varphi_f$  ist der flickerwirksame Phasenwinkel, der über die Messung der Wirkleistungsschwankung  $\Delta P$  und der Blindleistungsschwankung  $\Delta Q$  nach folgender Formel ermittelt wird:

$$\varphi_f = \arctan (\Delta Q / \Delta P) \quad (6.1-8)$$

Bei Windenergieanlagen wird er im Prüfbericht nach /5/ angegeben.

Für die Winkel gilt:

- für den Netzimpedanzwinkel bei ohmsch-induktiver Netzimpedanz:  $0 < \psi_k < 90^\circ$   
(z.B. ist bei rein induktiver Netzimpedanz  $\psi_k = 90^\circ$ )
- Der flickerwirksame Phasenwinkel  $\varphi_f$  ist durch eine Blindleistungskompensation mit mechanisch geschalteten Kondensatoren nicht beeinflussbar und gemäß (6.1-8) immer  $> 0$ .

Somit sind  $c$  der Betrag und  $\varphi_f$  der Phasenwinkel einer komplexen Größe, die die Flickerwirkung einer Eigenerzeugungsanlage derart beschreibt, daß sie bei Kenntnis der Kurzschlußimpedanz am vorgesehenen Verknüpfungspunkt vorherberechnet werden kann.

Die gemeinsame Flickerwirkung mehrerer, an einem Verknüpfungspunkt angeschlossener Einzelanlagen läßt sich nach (3.6-6) bzw. (3.6-7) aus den Flickerstörfaktoren dieser Anlagen berechnen, wobei hier eine quadratische Addition der  $P_{\text{It}}$ -Werte stattfindet. Dieses ist dadurch begründet, daß – nach allen bisher durchgeführten Untersuchungen – der von mehreren Windenergieanlagen ausgehende Flicker eine stochastische Überlagerung erfährt (ähnlich der Überlagerung von Rauschspannungen oder von Wechselspannungen unterschiedlicher Frequenz).

## ■ Erläuterung zu 3.7 Oberschwingungen und Zwischenharmonische, Seite 30

Die einschlägigen Vorschriften (z. B. die europäische Norm EN 50160 „Merkmale der Spannung in öffentlichen Elektrizitätsversorgungsnetzen“) schreiben die Einhaltung festgelegter Grenzwerte für die Oberschwingungsspannungen sowohl für das Nieder- als auch das Mittelspannungsnetz vor. Diese Werte sind in beiden Spannungsebenen mit einer ausreichend hohen Wahrscheinlichkeit einzuhalten.

Die Erfüllung dieser Forderung ist mit der Einhaltung der nach diesem Abschnitt berechneten zulässigen Oberschwingungsströme im allgemeinen gewährleistet, wobei der angegebenen Methode folgende Gegebenheiten zugrunde gelegt wurden:

- Oberschwingungserzeuger befinden sich auch im Niederspannungsnetz aufgrund der dort angeschlossenen nichtlinearen Verbraucher. Dies gilt insbesondere für die Oberschwingungen der 5. und 7. Ordnung, die im wesentlichen von den Netzgeräten der Unterhaltungs- und Büroelektronik erzeugt werden. Aufgrund der durch die Netzspannung vorgegebenen Phasenlage addieren sich im Mittelspannungsnetz die Oberschwingungsströme von allen Verbrauchern dieses Typs arithmetisch.
- Die im Mittelspannungsnetz vorhandenen Leitungskapazitäten bilden mit der Kurzschlußreaktanz des Einspeisetransformators einen Parallelschwingkreis, der zu einer maßvollen Erhöhung der Oberschwingungsspannungen gegenüber den aus der Kurzschlußimpedanz berechneten Wert führt (Netzgrundresonanz mit einem Überhöhungsfaktor von 1,5 bis 3).
- Ausgeprägte Netzresonanzen wie Netzteilresonanzen mit Überhöhungsfaktoren  $> 3$  werden hier ausgeschlossen.

Diese Fakten und Voraussetzungen führen zu Werten von Oberschwingungsspannungen, die im Mittelspannungsnetz von den dort direkt angeschlossenen Verbraucher- und Erzeugeranlagen zusätzlich verursacht werden dürfen und die infolgedessen nur einen Teil der in DIN EN 50160 genannten Werte darstellen. Diese Werte werden mit hoher Wahrscheinlichkeit eingehalten, wenn die in Tabelle 3.7-1 genannten Oberschwingungsströme eingehalten werden.

Die in Tabelle 3.7-1 angegebenen zulässigen bezogenen Oberschwingungsströme wurden unter den folgenden Voraussetzungen ermittelt:

- Angegeben ist jeweils die für eine Ordnungszahl zulässige Summe der Oberschwingungsströme, die von der Gesamtheit aller in einem Mittelspannungsnetz direkt angeschlossenen Anlagen erzeugt werden darf.
- Für die Oberschwingungsspannungen der stromrichtertypischen Ordnungen wurden als zulässige Pegel bis zur 11. Ordnung 1 % der Netzspannung angesetzt. Für die Oberschwingungen höherer Ordnung nimmt der zulässige Pegel mit  $11/\sqrt{v}$  % ab. Die gleichen Pegel gelten für die durch drei teilbaren Ordnungszahlen, wenn die Oberschwingungsspannungen auf den drei Leitern kein Nullsystem bilden.

- Für die untypischen Oberschwingungen der geradzahligten Ordnungen und für die Zwischenharmonischen wurde der zulässige Pegel auf 0,1 % der Netzspannung festgelegt. Diese Frequenzen müssen zur Vermeidung der Störungen von Tonfrequenzrundsteueranlagen besonders begrenzt werden. Von einwandfrei arbeitenden Umrichtern werden sie ohnehin kaum erzeugt.
- Für den Frequenzbereich von 2 kHz bis 9 kHz, der für die Beurteilung pulsmodulierter Umrichter von Bedeutung sein kann, werden in den zuständigen Normungsgremien z. Zt. folgende Grenzwerte für die Spannungspegel diskutiert:
  - für eine Bandbreite von 10 Hz: 0,2 % der Netzspannung
  - für eine Bandbreite von 200 Hz: 0,3 % der Netzspannung

In der Anwendung führt die Bandbreite von 200 Hz zu höheren Spannungspegeln als bei 10 Hz und wurde daher für die Werte in Tabelle 3.7-1 zugrunde gelegt.

In diesem Frequenzbereich kann eine arithmetische Überlagerung der Oberschwingungsspannungen in den verschiedenen Spannungsebenen ausgeschlossen werden. Rundsteueranlagen werden in diesem Bereich nicht betrieben. Aus diesen Gründen können die genannten Grenzwerte von 0,2 % bzw. 0,3 % von den im Mittelspannungsnetz angeschlossenen Anlagen ausgeschöpft werden.

Werden verschiedene Eigenerzeugungsanlagen über getrennte, längere Leitungen (Freileitung über 2 km, Kabel über 6 km) direkt an die Sammelschiene eines Umspannwerkes angeschlossen, das ein Netz mit merkbarem Kabelanteil speist ( $Q_c > 3$  MVar), dann können die genannten Grenzwerte von 0,2 % bzw. 0,3 % für die Eigenerzeugungsanlagen auf jeder dieser Leitungen ausgeschöpft werden. Bei einer eigenen Leitung zur Sammelschiene (die dann den Verknüpfungspunkt darstellt) treten bei solchen Netzen höherfrequente Spannungen in störender Höhe nicht auf, da sie von der Netzkapazität kurzgeschlossen werden.

Die zur Berechnung der zulässigen Oberschwingungsströme herangezogenen Kurzschlußleistungen in Mittelspannungsnetzen können im Bereich 20 bis 500 MVA liegen. Typischerweise liegen sie zwischen 50 und 200 MVA. Es ist darauf zu achten, daß nicht die Bemessungs-Kurzschlußleistung der Mittelspannungsanlagen, sondern die tatsächliche Kurzschlußleistung am Verknüpfungspunkt in Ansatz gebracht wird.

Die Gleichungen (3.7-2) und (3.7-6) setzen eine arithmetische Überlagerung von Oberschwingungsströmen voraus. Die nach ihnen ermittelten zulässigen Ströme stellen also bei höheren Ordnungszahlen eine obere Abschätzung dar. Wenn im Einzelfall genauer gerechnet werden muß, dann dürfen Oberschwingungsströme höherer Frequenz nach den angegebenen Regeln summiert werden, wobei sich höhere zulässige Werte ergeben werden.

Wenn die nach der hier vorgestellten Methode ermittelten zulässigen Oberschwingungsströme von den anzuschließenden Anlagen eingehalten werden, dann ist mit ausreichend hoher Wahrscheinlichkeit sichergestellt, daß die zulässigen Oberschwingungsspannungen im Netz nicht überschritten werden. Anderenfalls sind genauere Rechnungen erforderlich, bei denen die Netzverhältnisse im einzelnen nachgebildet und bereits vorhandene oder noch zu erwartende Oberschwingungserzeuger berücksichtigt werden.

Derartige, genauere Untersuchungen können vor allem für das Frequenzgebiet oberhalb 2000 Hz erforderlich werden, da dort der Impedanzverlauf nur noch wenig vom Impedanzwert bei 50 Hz abhängt. Können die für dieses Frequenzgebiet in Tabelle 3.7-1 vorgegebenen Stromwerte nicht eingehalten werden, dann sollten die zu erwartenden Spannungswerte mit den tatsächlichen Netzimpedanzen bei diesen höheren Frequenzen ermittelt werden. Weitere Hinweise zu diesem Thema finden sich in /5/.

Führt auch diese Methode nicht zum Ziel, dann müssen Abhilfemaßnahmen angewandt werden, wie z. B. die Verringerung der in das Netz eingespeisten Oberschwingungsströme durch den Einbau von Filtern oder die Erhöhung der zulässigen Oberschwingungsströme durch den Anschluß an einen Punkt höherer Kurzschlußleistung.

Ferner ist zu empfehlen und im Einzelfall zu prüfen, ob für Wechselrichteranlagen ab etwa 100 kVA (Bemessungsleistung) 12pulsige und für Anlagen über 2 MVA (Bemessungsleistung) 24pulsige Stromrichter eingesetzt werden können, falls nicht ohnehin die Technik der Pulsmodulation zur Anwendung kommt.

Unter besonderen Verhältnissen können auch Oberschwingungen höherer Frequenz, d. h. etwa im Bereich oberhalb von 1250 Hz, auftreten, die dadurch entstehen, daß schwach gedämpfte Resonanzen von Teilnetzen durch Kommutierungseinbrüche angeregt werden. In solchen Fällen müssen besondere Maßnahmen ergriffen werden, die in /3/ näher beschrieben werden.

#### ■ Erläuterungen zu 3.8 Rückwirkungen auf Tonfrequenz-Rundsteueranlagen, Seite 33

Generatoren und Motoren belasten die Tonfrequenzspannung mit ihrer subtransienten Reaktanz und können so, insbesondere bei tiefen Steuerfrequenzen, unzulässige Pegelabsenkungen verursachen. Hier können u. U. Tonfrequenzsperrern erforderlich werden.

In Eigenerzeugungsanlagen direkt angeschlossene Kompensationskondensatoren können Rundsteueranlagen, insbesondere solche, die mit höheren Steuerfrequenzen arbeiten, ebenfalls unzulässig beeinflussen. Abhilfe können hier Verdrosselungen schaffen.

Um eine Erhöhung von Oberschwingungsbelastungen in einem Netz mit Kompensationskondensatoren zu vermeiden, bietet es sich ebenfalls an, die Kondensatoren zu verdrosseln. Bei der Auslegung der Verdrosselung ist die Wirkung auf die Rundsteuerung zu berücksichtigen, insbesondere wenn die Rundsteueranlage des EVU mit tiefen Steuerfrequenzen arbeitet.

Auch bei Saugkreisen, die zur Reduzierung von Oberschwingungsspannungen in Eigenerzeugungsanlagen eingesetzt werden, ist die Rundsteuerung zu berücksichtigen. Die Saugkreise werden mit ihrer Reihenresonanzfrequenz auf die zu reduzierende Oberschwingung oder etwas darunter abgestimmt. Vom Verknüpfungspunkt im Mittelspannungsnetz aus in die Kundenanlage betrachtet, sinkt die Reihenresonanzfrequenz durch die Streureaktanz des vorgeschalteten Netztrafos, so daß eine unter der Oberschwingungsspannung liegen-

de Steuerfrequenzspannung unzulässig stark abgesenkt werden kann. Speisen Tonfrequenz-Rundsteueranlagen mehrerer EVU mit unterschiedlichen Steuerfrequenzen in ein Netz ein, sind alle vorhandenen Steuerfrequenzen zu beachten. Detaillierte Richtwerte und Berechnungsgrundlagen bietet /4/.

#### ■ Erläuterungen zu 4.1 Inbetriebsetzung, Seite 35

Für die Funktionsprüfung der Entkupplungsschutzeinrichtungen nach Abschnitt 2.4.2 wird die Prüfung durch Fremdbeaufschlagung empfohlen. Das Prinzip zeigen die Bilder 6-1 und 6-2. (Aus Gründen der Übersichtlichkeit ist nur ein Spannungswandler eingezeichnet, und die Klemmenleiste wurde stark schematisiert dargestellt.)

Die Prüfung läuft folgendermaßen ab:

- Zuerst wird der Auslösekreis und dann der Meßkreis an der Klemmenleiste der Schutzeinrichtung aufgetrennt.
  - Nach der Auftrennung wird zunächst der Meßkreis der Schutzeinrichtung geprüft. Es kann kontrolliert werden, ob alle Signale mit dem richtigen Meßwert und in der richtigen Phasenlage vorliegen.
  - Anschließend erfolgt die Überprüfung der Einstell- und Ansprechwerte der Schutzeinrichtungen. Dazu werden mit einer Prüfeinrichtung Meßwerte für die Schutzeinrichtung vorgegeben und der Ansprechwert überprüft und ggf. nachjustiert (Spannungs- und Frequenzüberwachung). Der Auslösekreis kann dabei aufgetrennt werden, so daß unnötige Betätigungen des Kuppelschalters vermieden werden.
  - Auslösekreis und Kuppelschalter werden überprüft, indem durch das Aus-Kommando der Schutzeinrichtung oder durch die externe Vorgabe eines Auslösesignals der Kuppelschalter betätigt wird.
  - Die Abschaltzeit der Anlage bzw. die Auslösezeit der Schutzeinrichtung werden überprüft, indem die Meßspannung abgeschaltet und ihr Verlauf über demjenigen des Generatorstromes (Abschaltung der Anlage aus dem Betrieb heraus) oszillographisch aufgezeichnet wird (siehe Bild 6-3). Wenn der Aus-Befehl der Schutzeinrichtung zusätzlich aufgezeichnet wird, kann die Reaktionszeit der Schutzeinrichtung separat ermittelt werden.
- Anstelle des Generatorstromes kann auch das Signal des Hilfskontaktes des Kuppelschalters herangezogen werden.
- Nach der Prüfung wird an der Klemmenleiste der ursprüngliche Schaltzustand wieder hergestellt.

## Betrieb

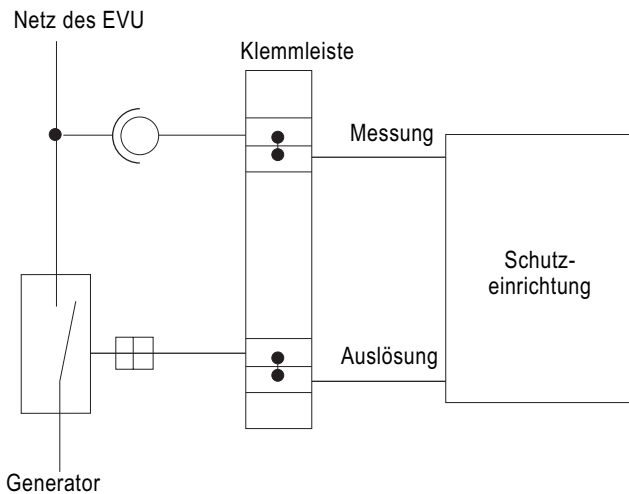


Bild 6-1 Meßaufbau bei Betrieb

## Prüfung

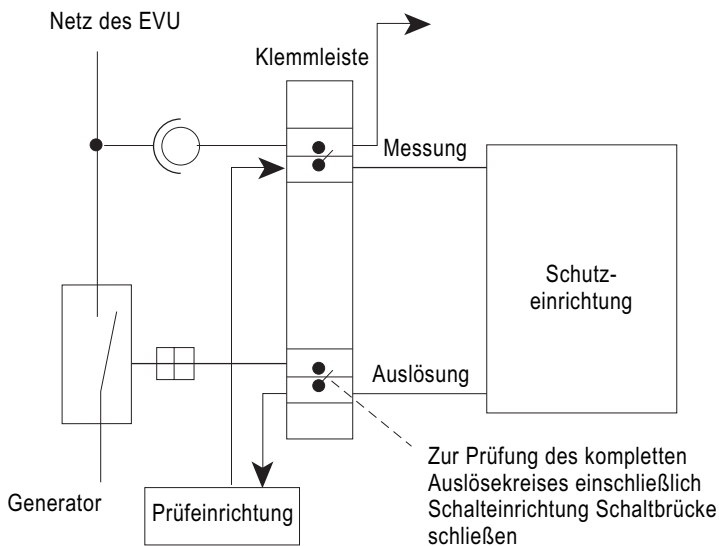
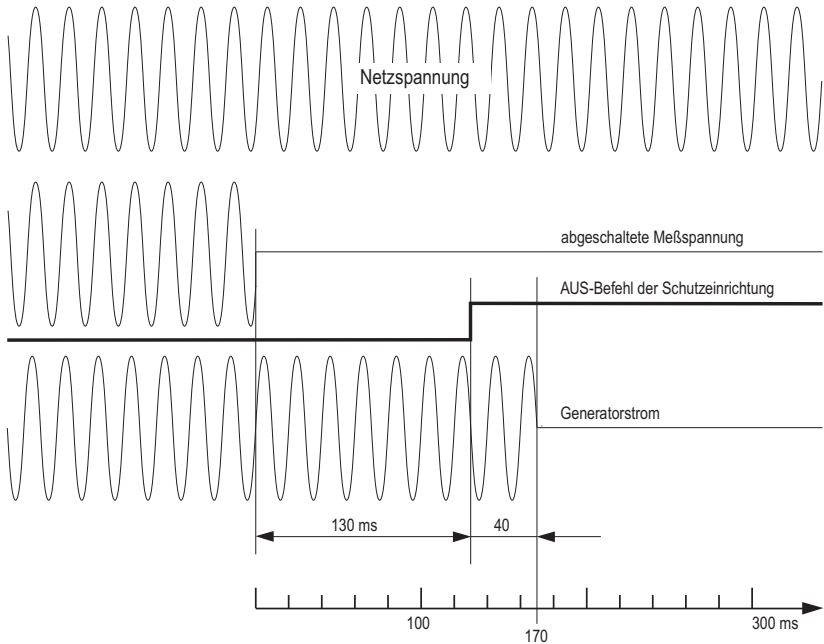


Bild 6-2 Meßaufbau bei Prüfung durch Fremdbeaufschlagung



In diesem Beispiel beträgt die Abschaltzeit der Anlage 170 ms. Sie setzt sich zusammen aus der Reaktionszeit der Schutzeinrichtung (AUS-Befehl nach 130 ms) und der Eigenzeit der Schalteinrichtung (40 ms).

Bild 6-3 Ermittlung der Abschaltzeit



Je nach Ausführung der eingesetzten Geräte für Schutz- und Steuerungsfunktionen kann es erforderlich sein, den Generator zum Anschluß der Prüfeinrichtung abzuschalten, da die Steuerung sonst während der Umschaltung vom Netz auf die Prüfeinrichtung falsche Steuerbefehle liefert. Es sind daher die Angaben des Geräteherstellers zu beachten. Aus Gründen der Sicherheit und um die Prüfung zu vereinfachen, empfiehlt es sich, Schutz- und Steuerungsfunktionen mit getrennten Geräten aufzubauen.

Als Prüfeinrichtung im obigen Sinne sind also Geräte geeignet, die Spannungs- und Frequenzwerte mit ausreichender Genauigkeit zumindest innerhalb der in 2.4.2 genannten Einstellbereiche zur Verfügung stellen können.

Bei der Auswahl der Prüfeinrichtung ist zu beachten, daß – je nach Auslegung der Anlage – die Überprüfung der Schutzeinrichtung u. U. direkt auf der Spannungsebene des Generators ohne zwischengeschaltete Meßwandler erfolgen muß. In diesem Fall muß auch die Prüfeinrichtung für dementsprechend hohe Prüfspannungen ausgelegt sein.

Mit der beschriebenen Prüfung wird die bestimmungsgemäße Reaktion der Anlage auf Spannungs- und Frequenzabweichungen, Netzausfall und AWE/KU nachgewiesen (zur Bedeutung der Auslösezeit bei AWE/KU siehe Erläuterungen zu Abschnitt 2.4).

## 7 Berechnungsbeispiele

### 7.1 Beispiel 1: Anschluß eines Blockheizkraftwerkes (BHKW)

An ein 10-kV-Mittelspannungsnetz eines EVU soll ein Blockheizkraftwerk (Gasturbinentechnik) mit einer zu vereinbarenden Einspeisescheinleistung  $S_{ev}$  von 840 kVA angeschlossen werden. Dies entspricht der maximalen Scheinleistung der Anlage und errechnet sich aus der Summe der Nennscheinleistungen  $S_{nE}$  zweier Einzelanlagen mit je 420 kVA, wobei die Nennscheinleistung der Einzelanlage gleich der Nennleistung der Generatoreinheit  $S_{nG}$  ist.

Es befinden sich keine weiteren Eigenerzeugungsanlagen in diesem Netz.

Für die Eigenerzeugungsanlage liegen folgende Daten vor:

Synchrongenerator	
Nenn-Scheinleistung der Einzelanlage	$S_{nE} = 420 \text{ kVA}$
maximaler Schaltstromfaktor	$k_{imax} = 1$
Anzahl der Einzelanlagen	$i = 2$
Beitrag der Einzelanlage zum Kurzschlußstrom (bezogen auf den Übergabepunkt)	$I_{kE} = 50 \text{ A}$

Für den Verknüpfungspunkt im Mittelspannungsnetz liegen folgende Daten vor:

Kurzschlußleistung	$S_{kV} = 60 \text{ MVA}$
Netzimpedanzwinkel	$\psi_k = 50^\circ$

Im folgenden werden die einzelnen Anschlußkriterien in der Reihenfolge der Unterabschnitte des Kapitels 3 überprüft.

#### Bemessung der Netzbetriebsmittel

Bei dieser Eigenerzeugungsanlage wird für die thermische Belastung der Netzbetriebsmittel von der Summe der Nennscheinleistungen der beiden Einzelanlagen von 840 kVA als Dauerlast ausgegangen.

$$S_{Amax} = \sum S_{nE} = 2 \cdot 420 \text{ kVA} = 840 \text{ kVA}$$

Die vorhandenen und/oder noch zu installierenden Betriebsmittel müssen mindestens für diese Leistung ausgelegt sein.

## Spannungsanhebung

Abschätzung anhand des Kurzschluß-Leistungs-Verhältnisses  $k_{kl}$  nach (3.3-2):

$$k_{kl} = \frac{S_{kV}}{S_{A \max}} = \frac{60 \text{ MVA}}{0,840 \text{ MVA}} = 71,4 > 50$$

Die Bedingung für die Spannungsanhebung wird eingehalten, da das bestehende Kurzschluß-Leistungs-Verhältnis die Forderung nach (3.3-4) erfüllt.

## Erhöhung des Kurzschlußstromes

Durch den vom Hersteller angegebenen Kurzschlußstrom der Synchrongeneratoren ergibt sich ein resultierender Kurzschlußstrom am Übergabepunkt von

$$I_{k \text{ res}} = I_{kV} + (2 \cdot I_{kE}) = \frac{60 \text{ MVA}}{10 \text{ kV} \cdot \sqrt{3}} + (2 \cdot 0,050 \text{ kA}) = 3,56 \text{ kA}$$

für den die Netzbetriebsmittel ausgelegt sein müssen.

Die Erhöhung des Kurzschlußstromes ist in diesem Falle vernachlässigbar.

## Schaltbedingte Spannungsänderungen

Auf Grund einer Verriegelungsschaltung besteht zwischen den Einzelanlagen ein zeitlicher Abstand von zwei Minuten bei betriebsbedingten Zu- und Abschaltungen. Die Spannungsänderung beim Zuschalten einer Einzelanlage beträgt nach (3.5-2):

$$\Delta u_{\max} = k_{i \max} \cdot \frac{S_{nE}}{S_{kV}} = 1 \cdot \frac{0,42 \text{ MVA}}{60 \text{ MAV}} = 0,7\%$$

Sie ist kleiner als die zulässige Spannungsänderung von 2 % und die Bedingung nach (3.5-1) ist somit erfüllt.

## Langzeitflicker

Da für diese Eigenerzeugungsanlage kein Anlagenflickerbeiwert  $c$  vorliegt, kann der Langzeitflicker nicht vorher berechnet werden. In dem konkreten Fall wurde auf Grund bestehender Erfahrungswerte zur Gasturbinentechnik dem Anschluß der Eigenerzeugungsanlage unter Vorbehalt zugestimmt. Eine abschließend durchgeführte Flickermessung bestätigte die Einhaltung des Grenzwertes für den Langzeitflickerpegel.

## Oberschwingungen und Zwischenharmonische

Beim vorliegenden Anlagentyp sind keine relevanten Oberschwingungen und Zwischenharmonische zu erwarten.

## Rückwirkungen auf Tonfrequenz-Rundsteueranlagen

Im betroffenen Versorgungsgebiet des EVU erfolgt kein Einsatz von Tonfrequenz-Rundsteuertechnik.

### **Ergebnis der Untersuchung**

Der Anschluß der Eigenerzeugungsanlage ist zulässig.

### **Vertragsleistung**

Die maximale Scheinleistung der Anlage von 840 kVA kann als Vertragsleistung vereinbart werden.

## 7.2 Beispiel 2: Anschluß einer Einzel-Windenergieanlage

An ein 20-kV-Mittelspannungsnetz eines EVU soll eine Windenergieanlage angeschlossen werden.

Für den Verknüpfungspunkt im Mittelspannungsnetz liegen folgende Daten vor:

Kurzschlußleistung	$S_{kV} = 95 \text{ MVA}$
Netzimpedanzwinkel	$\psi_{kV} = 70^\circ$

Die Windenergieanlage hat laut Prüfbericht nach /5/ folgende Daten:

Anlagenart	stall / asynchron
Nennleistung	$P_{nG} = 1500 \text{ kW}$
relatives Wirkleistungsmaximum für 1 min	$p_{1 \text{ min}} = 1,3$
relatives Wirkleistungsmaximum für 10 min	$p_{10 \text{ min}} = 1,2$
Leistungsfaktor (bei maximaler Leistung)	$\lambda = 1,0$
Anlagenflickerbeiwert	$c = 20$
flickerrelevanter Phasenwinkel	$\varphi_f = 16^\circ$
maximaler Schaltstromfaktor	$k_{i\text{max}} = 1,7$
netzabhängiger Schaltstromfaktor	$k_{i\psi}$ (für $\psi_{kV} = 70^\circ$ ) = 1,1

Im folgenden werden die einzelnen Anschlußkriterien in der Reihenfolge der Unterabschnitte des Kapitels 3 überprüft.

### Bemessung der Netzbetriebsmittel

Die Netzbetriebsmittel (wie beispielsweise das Anschlußkabel) müssen mindestens für den 10-Minuten-Mittelwert der Scheinleistung der ganzen Anlage bemessen sein:

$$S_{A \text{ max } 10 \text{ min}} = S_{E \text{ max } 10 \text{ min}} = \frac{P_{nG} \cdot p_{10 \text{ min}}}{\lambda} = \frac{1,5 \text{ MW} \cdot 1,2}{1,0} = 1,8 \text{ MVA}$$

Die vorhandenen und/oder noch zu installierenden Betriebsmittel müssen mindestens für diese Leistung ausgelegt sein.

## Spannungsanhebung

Die Rechnung hierfür basiert auf dem 1-Minuten-Mittelwert der Anlagenscheinleistung

$$S_{A \max 1 \min} = S_{E \max 1 \min} = \frac{P_{nG} \cdot P_{1 \min}}{\lambda} = \frac{1,5 \text{ MW} \cdot 1,3}{1,0} = 1,95 \text{ MVA}$$

und ergibt damit ein Kurzschluß-Leistungs-Verhältnis

$$k_{kl} = \frac{S_{kV}}{S_{A \max 1 \min}} = \frac{95 \text{ MVA}}{1,95 \text{ MVA}} = 48,7$$

das gerade unter dem empfohlenen Mindestwert von 50 liegt und dieses Kriterium (vgl. 3.3-1) streng genommen nicht erfüllt.

Daher muß die Berechnung der Spannungsanhebung genauer, d. h. unter Berücksichtigung der Phasenwinkel durchgeführt werden. Vorweg wird der Phasenwinkel zwischen Strom und Spannung der Anlage aus dem Leistungsfaktor ermittelt, wobei im vorliegenden Fall (Asynchron-Generator mit kapazitiver Kompensation)  $\cos \varphi = \lambda$  gesetzt werden kann:

$$\varphi = \arccos 1,00 = 0^\circ$$

Damit ergibt sich für die Spannungsanhebung am Verknüpfungspunkt (vgl. (3.3-6)) ein Wert von:

$$\Delta u_a = \frac{S_{A \max 1 \min} \cdot \cos(\psi_{kV} + \varphi)}{S_{kV}} = \frac{1,95 \text{ MVA} \cdot \cos(70^\circ + 0^\circ)}{95 \text{ MVA}} = 0,7\%$$

der unter dem Grenzwert nach (3.3-1) liegt und damit zulässig ist.

## Erhöhung des Kurzschlußstromes

Da keine zusätzlichen Angaben über den Kurzschlußstrom der Asynchrongeneratoren vorliegen, wird eine Abschätzung nach oben hin unter folgenden vereinfachenden Annahmen vorgenommen:

- Kurzschlußstrom einer Einzelanlage gleich dem 6-fachen Nennstrom
- Winkel des Kurzschlußstromes einer Einzelanlage gleich dem Netzimpedanzwinkel

Damit ergibt sich eine resultierende Kurzschlußleistung am Übergabepunkt, der hier auch gleich dem Verknüpfungspunkt ist, von

$$S_{kVres} = S_{kV} + \frac{6 \cdot P_{nG}}{\lambda} = 95 \text{ MVA} + \frac{6 \cdot 1,5 \text{ MW}}{1,0} = 104 \text{ MVA}$$

und ein resultierender Kurzschlußstrom von

$$I_{kres} = \frac{104 \text{ MVA}}{20 \text{ kV} \cdot \sqrt{3}} = 3,0 \text{ kA}$$

für den die Netzbetriebsmittel am Übergabepunkt ausgelegt sein müssen.

## Schaltbedingte Spannungsänderungen

Eine Überschlagsrechnung auf der Basis des maximalen Schaltstromfaktors  $k_{i\max}$  zeigt, daß die durch die Anlage verursachte, schaltbedingte Spannungsänderung (vgl. (3.5-2))

$$\Delta u_{\max} = \frac{k_{i\max} \cdot S_{nE}}{S_{kV}} = \frac{k_{i\max} \cdot P_{nG}}{\lambda \cdot S_{kV}} = \frac{1,7 \cdot 1,5 \text{ MW}}{1,0 \cdot 95 \text{ MVA}} = 2,6\%$$

beträgt und damit der Grenzwert von 2 % nach (3.5-1) überschritten wird.

Ein genaueres Ergebnis kann man an dieser Stelle erhalten, wenn statt vom maximalen Schaltstromfaktor  $k_{i\max}$  vom netzabhängigen Schaltstromfaktor  $k_{i\psi}$  ausgegangen wird. Bei Windenergieanlagen wie im vorliegenden Beispiel kann man ihn dem Prüfbericht nach /5/ entnehmen. Damit ergibt sich für die schaltbedingte Spannungsänderung (vgl. 3.5-4):

$$\Delta u_{\text{ers}} = \frac{k_{i\psi} \cdot S_{nE}}{S_{kV}} = \frac{k_{i\psi} \cdot P_{nG}}{\lambda \cdot S_{kV}} = \frac{1,1 \cdot 1,5 \text{ MW}}{1,0 \cdot 95 \text{ MVA}} = 1,74 \%$$

was zulässig ist.

## Langzeitflicker

Die Überschlagsrechnung nach (3.6-4) ergibt für die Langzeitflickerstärke:

$$P_{\text{lt genähert}} = \frac{c \cdot S_{nE}}{S_{kV}} = \frac{c \cdot P_{nG}}{\lambda \cdot S_{kV}} = \frac{20 \cdot 1,5 \text{ MW}}{1,0 \cdot 95 \text{ MVA}} = 0,32$$

Dieser Näherungswert liegt unter dem Grenzwert von  $P_{\text{lt}}=0,46$  nach (3.6-2) und ist somit zulässig.

Es kann zusätzlich auch noch eine genauere Rechnung unter Einbeziehung des flicker-relevanten Phasenwinkels  $\varphi_f$  nach (3.6-5) durchgeführt werden:

$$P_{\text{lt}} = P_{\text{lt genähert}} \cdot |\cos(\psi_{kV} + \varphi_f)| = 0,32 \cdot |\cos(70^\circ + 16^\circ)| = 0,32 \cdot 0,070 \approx 0,32 \cdot 0,1 = 0,03$$

Dieser Wert zeigt erst recht die Zulässigkeit des Anschlusses, was auf den sehr kleinen cos-Wert zurückzuführen ist, der hier zur Sicherheit sogar noch mit 0,1 abgeschätzt wurde. Gleichzeitig demonstriert diese Rechnung den großen Einfluß des Phasenwinkels auf die tatsächlich auftretenden Rückwirkungen im Netz.

## Oberschwingungen und Zwischenharmonische

Da es sich hier um Asynchron-Generatoren handelt, werden Oberschwingungen und Zwischenharmonische in nennenswerter Höhe nicht verursacht.

## Rückwirkungen auf Tonfrequenz-Rundsteueranlagen

Aus dem o. g. Grunde werden Störspannungen im Bereich der Rundsteuerfrequenz nicht erzeugt. Die Absenkung der Rundsteuerspannung durch die Windenergieanlage hängt stark von der Art der Blindstromkompensation der Anlage, von der Leitungsimpedanz

zwischen Rundsteuersender und Verknüpfungspunkt und von der Rundsteuerfrequenz ab. Die Bestimmungen in /4/ sind sinngemäß anzuwenden.

### **Ergebnis der Untersuchung**

Der Anschluß der vorgesehenen Anlage ist zulässig.

### **Vertragsleistung**

Die zu vereinbarende Einspeisescheinleistung  $S_{ev}$  kann auf 1800 kVA festgelegt werden.

Es ist auch möglich, eine Einspeisewirkleistung  $P_{ev}$  zu vereinbaren. Sie beträgt in diesem Fall 1800 kW.



### 7.3 Beispiel 3: Anschluß eines Windenergieparks

An ein 20-kV-Mittelspannungsnetz eines EVU soll ein Windpark angeschlossen werden, der  $n = 10$  einzelne Windenergieanlagen gleichen Typs enthält.

Es befinden sich keine weiteren Eigenerzeugungsanlagen in diesem Netz.

Für den Verknüpfungspunkt im Mittelspannungsnetz liegen folgende Daten vor:

Kurzschlußleistung	$S_{kV} = 100 \text{ MVA}$
Netzimpedanzwinkel	$\psi_k = 60^\circ$

Die einzelne Windenergieanlage hat laut Prüfbericht nach /5/ folgende Daten:

Anlagenart	stall / asynchron
Nennleistung	$P_{nG} = 500 \text{ kW}$
relatives Wirkleistungsmaximum für 1 min	$p_{1 \text{ min}} = 1,22$
relatives Wirkleistungsmaximum für 10 min	$p_{10 \text{ min}} = 1,17$
Leistungsfaktor (bei maximaler Leistung)	$\lambda = 0,98$
Anlagenflickerbeiwert	$c = 35$
flickerrelevanter Phasenwinkel	$\varphi_f = 28^\circ$
maximaler Schaltstromfaktor	$k_{i \text{ max}} = 1,9$
netzabhängiger Schaltstromfaktor	$k_{i\psi}$ (für $\psi_k = 60^\circ$ ) = 1,6

Im folgenden werden die einzelnen Anschlußkriterien in der Reihenfolge der Unterabschnitte des Kapitels 3 überprüft.

#### Bemessung der Netzbetriebsmittel

Die Netzbetriebsmittel (wie beispielsweise das Anschlußkabel) müssen mindestens für den 10-Minuten-Mittelwert der Scheinleistung der ganzen Anlage bemessen sein:

$$S_{A \text{ max } 10 \text{ min}} = n \cdot S_{E \text{ max } 10 \text{ min}} = \frac{n \cdot P_{nG} \cdot p_{10 \text{ min}}}{\lambda} = \frac{10 \cdot 0,5 \text{ MW} \cdot 1,17}{0,98} = 5,97 \text{ MVA}$$

Die vorhandenen und/oder noch zu installierenden Betriebsmittel müssen mindestens für diesen Wert ausgelegt sein.

## Spannungsanhebung

Die Rechnung hierfür basiert auf dem 1-Minuten-Mittelwert der Anlagenscheinleistung

$$S_{A \max 1 \min} = n \cdot S_{E \max 1 \min} = \frac{n \cdot P_{nG} \cdot P_{1 \min}}{\lambda} = \frac{10 \cdot 0,5 \text{ MW} \cdot 1,22}{0,98} = 6,22 \text{ MVA}$$

und ergibt damit ein Kurzschluß-Leistungs-Verhältnis

$$k_{kl} = \frac{S_{kV}}{S_{A \max 1 \min}} = \frac{100}{6,22} = 16$$

das wesentlich unter dem empfohlenen Mindestwert von 50 liegt und dieses Kriterium (vgl. Formel 3.3-1) nicht erfüllt.

Daher wird die Berechnung der Spannungsanhebung genauer, d. h. unter Berücksichtigung der Phasenwinkel durchgeführt. Vorweg wird der Phasenwinkel zwischen Strom und Spannung der Anlage aus dem Leistungsfaktor ermittelt, wobei im vorliegenden Fall (Asynchron-Generatoren mit kapazitiver Kompensation)  $\cos \varphi = \lambda$  gesetzt werden kann:

$$\varphi = \arccos 0,98 = 11,5^\circ$$

Damit ergibt sich für die Spannungsanhebung (vgl. (3.3-6)) ein Wert von:

$$\Delta u_a = \frac{S_{A \max 1 \min} \cdot \cos(\psi_{kV} + \varphi)}{S_{kV}} = \frac{6,22 \cdot \cos(60^\circ + 11,5^\circ)}{100} = 1,97\%$$

der knapp unter dem Grenzwert nach (3.3-1) liegt und damit zulässig ist.

## Erhöhung des Kurzschlußstromes

Da keine zusätzlichen Angaben über den Kurzschlußstrom der Asynchrongeneratoren vorliegen, wird eine Abschätzung nach oben hin unter folgenden vereinfachenden Annahmen vorgenommen:

- Kurzschlußstrom einer Einzelanlage gleich dem 6-fachen Nennstrom
- Winkel des Kurzschlußstromes einer Einzelanlage gleich dem des Netzkurzschlußstromes

Damit ergibt sich eine resultierende Kurzschlußleistung am Übergabepunkt, der hier gleich dem Verknüpfungspunkt ist, von

$$S_{kV \text{res}} = S_{kV} + 6 \cdot \frac{n \cdot P_{nG}}{\lambda} = 100 \text{ MVA} + 6 \cdot \frac{10 \cdot 0,5 \text{ MW}}{0,98} = 130,6 \text{ MVA}$$

und ein resultierender Kurzschlußstrom von

$$I_{k \text{res}} = \frac{130,6 \text{ MVA}}{20 \text{ kV} \cdot \sqrt{3}} = 3,8 \text{ kA}$$

für den die Netzbetriebsmittel am Übergabepunkt ausgelegt sein müssen.

## Schaltbedingte Spannungsänderungen

Hier sollte man von der vertraglich festzulegenden Voraussetzung ausgehen können, daß die Einzelanlagen des Windparks zeitlich gestaffelt zu- und abgeschaltet werden. Da die gesamte Anlage aus relativ vielen, nämlich 10 Einzelanlagen besteht, ist zu erwarten, daß die von einer Einzelanlage verursachte schaltbedingte Spannungsänderung verhältnismäßig klein ist, so daß bereits eine Überschlagsrechnung auf der Basis des maximalen Schaltstromfaktors  $k_{i \max}$  die Zulässigkeit zeigt. Danach beträgt die durch eine Einzelanlage verursachte schaltbedingte Spannungsänderung (vgl. (3.5-2)):

$$\Delta u_{\max} = \frac{k_{i \max} \cdot S_{nE}}{S_{kV}} = \frac{k_{i \max} \cdot P_{nG}}{\lambda \cdot S_{kV}} = \frac{1,9 \cdot 0,5}{0,98 \cdot 100} = 0,97\%$$

Bereits diese Überschlagsrechnung ergibt also einen Wert, der  $< 2\%$  und nach (3.5-1) somit zulässig ist, solange in diesem Fall ein zeitlicher Abstand zwischen den Schalt-handlungen der Einzelanlagen von 1,5 min nicht unterschritten wird (siehe Abschnitt 3.5).

Ein genaueres Ergebnis kann man an dieser Stelle erhalten, wenn man anstatt vom maximalen Schaltstromfaktor  $k_{i \max}$  vom netzabhängigen Schaltstromfaktor  $k_{i \psi}$  ausgeht – sofern letzterer verfügbar ist. Bei Windenergieanlagen wie im vorliegenden Beispiel kann man ihn dem Prüfbericht nach /5/ zu entnehmen. Damit ergibt sich für die schaltbedingte Spannungsänderung (vgl. 3.5-4):

$$\Delta u_{\text{ers}} = \frac{k_{i \psi} \cdot S_{nE}}{S_{kV}} = \frac{k_{i \psi} \cdot P_{nG}}{\lambda \cdot S_{kV}} = \frac{1,6 \cdot 0,5}{0,98 \cdot 100} = 0,82\%$$

was erst recht zulässig ist.

## Langzeitflicker

Da hier eine Anlage gegeben ist, die aus vielen Einzelanlagen besteht, ist zu vermuten, daß trotz des verhältnismäßig großen Flickerbeiwertes  $c$  einer Einzelanlage auch hier bereits eine Überschlagsrechnung die Zulässigkeit erweist. Nach (3.6-7) ergibt sich für die Langzeitflickerstärke

$$P_{\text{It res genähert}} = \frac{\sqrt{n} \cdot c \cdot S_{nE}}{S_{kV}} = \frac{\sqrt{10} \cdot 35 \cdot 0,5}{0,98 \cdot 100} = 0,56$$

Dieser Näherungswert liegt etwas über dem zulässigen Wert von  $P_{\text{It}}=0,46$ . Daher wird eine genauere Rechnung unter Einbeziehung des flickerrelevanten Phasenwinkels  $\varphi_f$  durchgeführt:

$$\begin{aligned} P_{\text{It res}} &= P_{\text{It res genähert}} \cdot |\cos(\psi_{kV} + \varphi_f)| = 0,56 \cdot |\cos(60^\circ + 28^\circ)| \\ &= 0,56 \cdot 0,0349 \approx 0,56 \cdot 0,1 = 0,06 \end{aligned}$$

Dieser Wert zeigt die Zulässigkeit des Anschlusses, was auf den sehr kleinen  $\cos$ -Wert zurückzuführen ist, der hier zur Sicherheit sogar noch mit 0,1 abgeschätzt wurde. Gleichzeitig demonstriert diese Rechnung den großen Einfluß der Phasenwinkel auf die tatsächlich auftretenden Rückwirkungen im Netz.

### Oberschwingungen und Zwischenharmonische

Da es sich hier um Asynchron-Generatoren handelt, werden Oberschwingungen und Zwischenharmonische im nennenswerter Höhe nicht verursacht.

### Rückwirkungen auf Tonfrequenz-Rundsteueranlagen

Aus dem o. g. Grunde werden Störspannungen im Bereich der Rundsteuerfrequenz nicht erzeugt. Die Absenkung der Rundsteuerspannung durch den Windpark hängt stark von der Art der Blindstromkompensation innerhalb des Windparks, von der Leitungsimpedanz zwischen Rundsteuersender und Verknüpfungspunkt und von der Rundsteuerfrequenz ab. Die Bestimmungen in /4/ sind sinngemäß anzuwenden.

### Ergebnis der Untersuchung

Der Anschluß der vorgesehenen Anlage ist zulässig.

### Vertragsleistung

Die zu vereinbarende Einspeisescheinleistung  $S_{ev}$  kann auf 5970 kVA festgelegt werden. Es ist auch möglich, eine Einspeisewirkleistung  $P_{ev}$  zu vereinbaren. Sie beträgt in diesem Falle

$$P_{ev} = n \cdot p_{10min} \cdot P_{nG} = 10 \cdot 500 \text{ kW} \cdot 1,17 = 5850 \text{ kW}$$

### 7.4 Beispiel 4: Einzelanlage in einem Netz mit mehreren Anlagen

An ein 20-kV-Mittelspannungsnetz eines EVU, an dem schon Eigenerzeugungsanlagen betrieben werden, soll eine weitere Windenergieanlage angeschlossen werden. Netzdaten und Lage der Verknüpfungspunkte sind der Netzdarstellung in Bild 7.4-1 zu entnehmen. Die Eigenerzeugungsanlagen sind dabei mit ihren nominellen Generatorleistungen bezeichnet. Für die Kabel zwischen den Punkten V1 und V3 liegen folgende Daten vor:

$$r = 0,2560 \text{ } \Omega/\text{km} \qquad x = 0,1266 \text{ } \Omega/\text{km} \qquad c = 0,24 \text{ } \mu\text{F}/\text{km}$$

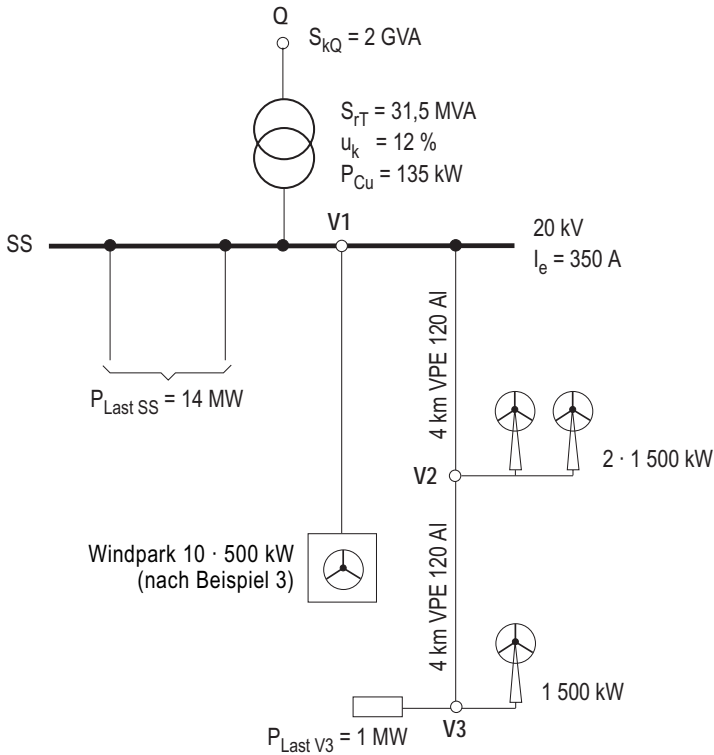


Bild 7.4-1 Schaltbild eines Netzes mit mehreren Eigenerzeugungsanlagen – für die Rechnung vereinfacht

Die wichtigsten technischen Daten der bereits in Betrieb befindlichen Eigenerzeugungsanlagen sind folgende:

Am Verknüpfungspunkt V1 (eigene Leitung vom Windpark zur Sammelschiene!):

Anlagenart	Asynchrongenerator
Nennleistung einer Einzelanlage	$P_{nG} = 500 \text{ kW}$
relatives Wirkleistungsmaximum für 1 Minute	$p_{1 \text{ min}} = 1,22$
Verschiebungsfaktor (bei maximaler Leistung) gleich Leistungsfaktor	$\cos \varphi = \lambda = 0,98$

Am Verknüpfungspunkt V2:

Anlagenart	Asynchrongenerator
Nennleistung einer Einzelanlage	$P_{nG} = 1500 \text{ kW}$
relatives Wirkleistungsmaximum für 1 Minute	$p_{1 \text{ min}} = 1,14$
Verschiebungsfaktor (bei maximaler Leistung) gleich Leistungsfaktor	$\cos \varphi = \lambda = 1,0$

Die neu am Verknüpfungspunkt V3 anzuschließende Anlage hat laut Prüfbericht nach /5/ folgende Daten:

Anlagenart	Stromrichter pulsmoduliert
Nennleistung	$P_{nG} = 1500 \text{ kW}$
relatives Wirkleistungsmaximum für 1 Minute	$p_{1 \text{ min}} = 1,0$
relatives Wirkleistungsmaximum für 10 Minute	$p_{10 \text{ min}} = 1,0$
Verschiebungsfaktor (bei maximaler Leistung)	$\cos \varphi = 1$ (einstellbar)
Leistungsfaktor	$\lambda = 0,99$
Anlagenflickerbeiwert	$c = 7$
flickerrelevanter Phasenwinkel	$\varphi_f = -17^\circ$
maximaler Schaltstromfaktor	$k_{i \text{ max}} = 1,1$
netzabhängiger Schaltstromfaktor	$k_{i \varphi}$ nicht angegeben
Oberschwingungen	0,14 A bei 2100 Hz, darüber stärker als mit 1/f abnehmend

Im folgenden werden die einzelnen Anschlußkriterien in der Reihenfolge der Unterabschnitte des Kapitels 3 überprüft.

**Größe der Netzelemente**

Vor den eigentlichen Rückwirkungsrechnungen wird hier noch die Größe der einzelnen Netzelemente angegeben, die diesen Rechnungen zugrundegelegt werden. Vgl. hierzu auch Bild 7.4-2! Die verhältnismäßig große Genauigkeit, mit der die Zahlenwerte im folgenden wiedergegeben werden, hat weniger praktische Bedeutung, sondern soll beim Nachvollzug ihrer Herleitung helfen, wozu an dieser Stelle auf /3/ verwiesen wird. Alle Impedanzen und Kapazitäten sind hier auf eine Spannung von 20 kV bezogen.

	$X_Q$	=	0,2000 $\Omega$		
$R_T$	=	0,0544 $\Omega$	$X_T$	=	1,5238 $\Omega$
$R_{SS}$	=	0,0544 $\Omega$	$X_{SS}$	=	1,7238 $\Omega$
				$\rightarrow$	$S_{kSS} = 231,930 \text{ MVA}$
					$\psi = 88,192^\circ$

$R_{V1-V2}$	=	1,024 $\Omega$	$X_{V1-V2}$	=	0,5064 $\Omega$
$R_{V2-V3}$	=	1,024 $\Omega$	$X_{V2-V3}$	=	0,5064 $\Omega$
$R_{V3}$	=	2,1024 $\Omega$	$X_{V3}$	=	2,7366 $\Omega$
				$\rightarrow$	$S_{kV3} = 115,910 \text{ MVA}$
					$\psi = 52,467^\circ$

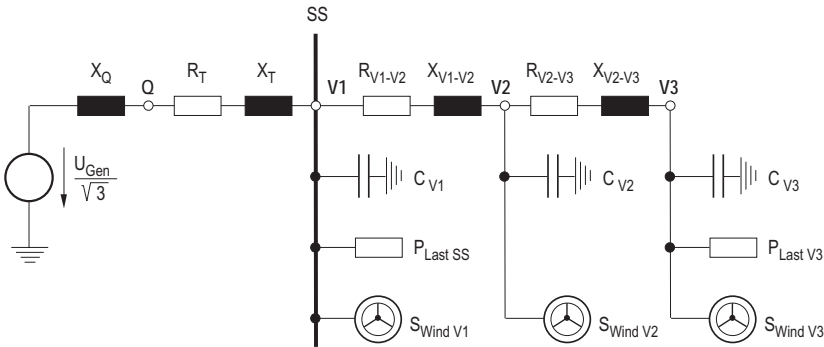


Bild 7.4-2 Einpoliges Ersatzschaltbild des Netzes von Bild 7.4-1 mit den Elementen für die Rechnung, in erster Linie für die Lastflußrechnung

Wenn auf der Hochspannungs-Seite das Verhältnis  $X/R$  bekannt ist, werden natürlich  $X_Q$  und  $R_Q$  entsprechend berechnet.

Während die Kapazitäten der Kabelstrecken zwischen SS und V3 aus den Angaben im Netzschaltbild und den Kabeldaten berechnet und gemäß einer  $\pi$ -Ersatzschaltung den Verknüpfungspunkten zugeordnet werden, kann die Ladekapazität des ganzen Mittelspannungsnetzes im vorliegenden Fall mit Hilfe des Erdschlußstromes (vgl. /3/) nur geschätzt werden:

$$C_{V3} = 0,48 \mu\text{F} \quad C_{V2} = 0,96 \mu\text{F} \quad C_{V1} \approx C_{\text{Netz}} - (C_{V3} + C_{V2}) = 30,72 \mu\text{F}$$

Hierbei stellt  $C_{\text{Netz}}$  von dem der überwiegende Teil als  $C_{V1}$  unmittelbar an der Sammelschiene angeschlossen angenommen wird, nur den unteren Wert der tatsächlichen Netzkapazität dar, die – je nach Art des Netzes und der angeschlossenen Verbraucher – mehr oder weniger größer ist (s. auch weiter unten den Abschnitt „Oberschwingungen und Zwischenharmonische“).

Bei den Leistungsangaben für die Windenergieanlagen in Bild 7.4-2 ist zu beachten, daß bei den jeweiligen Rechnungen unterschiedliche Werte einzusetzen sind, beispielsweise unter Berücksichtigung der jeweils heranzuziehenden relativen Wirkleistungsmaxima.

### Schätzung der zu erwartenden Ergebnisse

In der Praxis wird man sich vor Beginn der weiteren Untersuchungen bereits Gedanken darüber machen, was für Ergebnisse sich bei den weiteren Rechnungen einstellen werden. Im vorliegenden Fall läßt sich sagen, daß das hohe Kurzschluß-Leistungsverhältnis  $k_{kl} = 115,9/1,5 \approx 77$  (vgl. (3.32) und 3.3-4)) keine Probleme beim Anschluß erwarten läßt mit Ausnahme des Kriteriums der Spannungsanhebung, auf die die anderen, am Netz bereits betriebenen Anlagen einen wesentlichen Einfluß haben.

### Bemessung der Netzbetriebsmittel

Die Netzbetriebsmittel am Anschluß V3 müssen mindestens für den 10-Minuten-Mittelwert der neuen Anlage bemessen sein, wobei nicht damit gerechnet werden darf, daß die am selben Verknüpfungspunkt anstehende (Verbrauchs-) Leistung von 1 MW (vgl. Bild 7.4-1) immer vorhanden ist. Die von der Eigenerzeugungsanlage am Punkt V3 abgegebene Scheinleistung beträgt maximal (vgl. (3.2-1)):

$$S_{A \max 10 \min} = \frac{P_{nG} \cdot P_{10\min}}{\lambda} = \frac{1,5 \text{ MW} \cdot 1,0}{0,99} = 1,515 \text{ MVA}$$

Die vorhandenen Betriebsmittel müssen für diesen Wert als Dauerleistung ausgelegt sein. Für das hier vorhandene VPE-Kabel mit einem Querschnitt von 120 mm<sup>2</sup> Aluminium, das unter der Voraussetzung einer üblichen Verlegung in Erde eine Belastungsfähigkeit von 248 A oder 8,59 MVA besitzt, gilt das auf jeden Fall – selbst bei einer aus wirtschaftlichen Gründen oft niedriger gewählten Belastungsgrenze.



## Spannungsanhebung

Da hier mehr als eine Eigenerzeugungsanlage im Netz angeschlossen sind, müssen die Spannungsanhebungen, die durch alle Anlagen gemeinsam verursacht werden, mit Hilfe eines Lastflußprogramms errechnet werden. Dieser Rechnung kann das Ersatzschaltbild des Netzes nach Bild 7.4-2 zugrunde gelegt werden. Man beachte, daß dabei – wie auch in Bild 7.4-1 – nur der Netzteil, in dem die vorgesehene Anlage angeschlossen werden soll, genauer dargestellt ist, während beispielsweise die Last des Restnetzes durch einen einzigen Wert  $P_{\text{Last,SS}} = 14 \text{ MW}$  unmittelbar an der Sammelschiene nachgebildet ist. In den Fällen, in denen das gesamte Netz bereits vollständig in einer Netzdatenbank nachgebildet ist, greift man für die Rechnung natürlich darauf zurück.

Zur Ermittlung der Spannungsanhebung werden die Spannungen in den drei Verknüpfungspunkten und am fernen Generator ( $U_{\text{Gen}}$  in Bild 7.4-2) einmal ohne Einspeisungen und einmal mit allen Einspeisungen unter Voraussetzung gleichbleibender Lasten berechnet und ihre jeweiligen Werte miteinander verglichen. Dabei gelten folgende Nebenbedingungen:

- Im Fall „Normallast ohne Einspeisung“ hat die Spannung an der 20-kV-SS des Umspannwerkes eine Höhe von 20 kV. (Abhängig von der Unternehmensphilosophie beim Netzbetrieb kann auch eine andere Spannung vorgegeben werden.)
- Im Fall „Normallast mit voller Einspeisung“ hat die Urspannung  $U_{\text{Gen}}$  am fernen Generator denselben Wert, wie sie im ersten Fall „Normallast ohne Einspeisung“ ermittelt wurde.

Beim Ansatz der Leistungen der Eigenerzeugungsanlagen für die Berechnung der Spannungsanhebung ist nach (3.3-3) das relative Wirkleistungsmaximum  $p_{1\text{min}}$  zugrunde zu legen. Die damit ermittelten Leistungen sind in Tabelle 7.4-1 angegeben.

Die Ergebnisse der Lastflußrechnung finden sich ebenfalls in der Tabelle 7.4-1. Wie zu erwarten war, ist die Spannungsanhebung am Verknüpfungspunkt V3 mit 1,44 % am höchsten, liegt aber immer noch deutlich unter dem zulässigen Wert von 2 % nach (3.3-1).

Bemerkenswert an den Ergebnissen sind zwei Punkte. Zum einen, daß die (einheitlich umgerechnete) Spannung an der 20-kV-Sammelschiene (V1) bereits im Fall des normalen Netzbetriebes – also ohne Einspeisung! – höher ist als am fernen Generator. Diese Anhebung wird durch die Ladeleistung des Netzes in Höhe von etwa 4,04 MVar verursacht. Die andere bemerkenswerte Tatsache besteht darin, daß die Spannung an der Sammelschiene (V1) mit Einspeisung niedriger ist als ohne Einspeisung, daß also das  $\Delta u$  für V1 (= -0,19 %) negativ ist. Der Grund hierfür ist die induktive Blindleistung von 1,258 MVar, die vom Windpark bezogen wird und die zusammen mit der überwiegend induktiven Netzimpedanz ( $\psi = 88^\circ$ ) die von der eingespeisten Wirkleistung verursachte Spannungsanhebung an der Sammelschiene überkompensiert.

Netzpunkte	V3	V2	V1	ferner Generator
Verbraucherleistung in MVA Maßgebende	1,0	0,0	14,0	–
Einspeiseleistung in MVA	1,5	3,42	6,224	–
Spannungshöhe in kV ohne Einspeisung	19,903	19,953	20,000	19,736*
Spannungsabweichung in % ohne Einspeisung	0,836	1,085	1,320	0,000
Spannungshöhe in kV bei voller Einspeiseleistung	20,191	20,165	19,961	19,736*
Spannungsabweichung in % bei voller Einspeiseleistung	2,278	2,143	1,126	0,000
Maßgebende Spannungsanhebung $\Delta u$ in %	1,44	1,06	-0,19	0,00

\* gleicher Spannungswert!

Tabelle 7.4-1 Ermittlung der Spannungsanhebung in maßgebenden Netzpunkten aufgrund der Einspeisung der Eigenerzeugungsanlagen

### Erhöhung des Kurzschlußstromes

Die Kurzschlußleistung ohne Eigenerzeugungsanlagen beträgt am Punkt V3 nach bereits durchgeführter Rechnung

$$S_{kV3} = 115,910 \text{ MVA}$$

Zur Ermittlung der Kurzschlußleistung mit allen Eigenerzeugungsanlagen kann man in erster Näherung die Leitungswiderstände zwischen V1, V2 und V3 vernachlässigen. Dann ergibt sich nach den in Abschnitt 3.4 genannten Abschätzungen für die Kurzschlußleistung ein erhöhter Wert von

$$S'_{kV3} = \left( 115,910 + \frac{6 \cdot 10 \cdot 0,5}{0,98} + 6 \cdot 2 \cdot 1,5 + \frac{1,5}{0,99} \right) \text{ MVA} = 166,037 \text{ MVA}$$

und ein entsprechender Kurzschlußstrom von

$$I'_{kV3} = \frac{S'_{kV3}}{\sqrt{3}U_n} = 4,793 \text{ kA}$$

der die Kurzschlußfestigkeit der Betriebsanlagen nicht überschreiten darf. Da das vorgesehene Kabel eine Sekunde lang einen Strom bis zu 11,3 kA führen darf, muß dieser Punkt der Anschlußbedingungen nur noch im Hinblick auf die Kurzschlußfestigkeit der Schaltanlagen überprüft werden.

Sollte sich bei dieser ersten Überschlagsrechnung ein höherer Kurzschlußstrom als für die Anlage zulässig herausstellen, dann muß er im nächsten Schritt genauer, beispielsweise mit Hilfe eines Kurzschlußprogrammes, berechnet werden.

### Schaltbedingte Spannungsänderung

Nach (3.5-2) beträgt die durch die vorgesehene Anlage verursachte schaltbedingte Spannungsänderung (wobei für  $S_{kV}$  hier  $S_{kV3}$  einzusetzen ist):

$$\Delta u_{\max} = \frac{k_{i\max} \cdot S_{nE}}{S_{kV}} = \frac{k_{i\max} \cdot P_{nG}}{\lambda \cdot S_{kV3}} = \frac{1,1 \cdot 1,5 \text{ MVA}}{0,99 \cdot 115,910 \text{ MVA}} = 1,44\%$$

Bereits diese Rechnung mit dem Abschätzungswert  $k_{i\max}$  ( $k_{i\text{ip}}$  ist in den meisten Fällen kleiner als  $k_{i\max}$ ) zeigt, daß die schaltbedingte Spannungsänderung < 2 % und damit zulässig ist.

Wenn die Rechnung mit dem maximalen Schaltstromfaktor  $k_{i\max}$  nicht zu einem zulässigen Ergebnis führt, dann sollte der netzabhängige Schaltstromfaktor  $k_{i\text{ip}}$  erfragt und mit diesem die Rechnung wiederholt werden.

### Langzeitflicker

Der niedrige Anlagenflickerbeiwert  $c = 7$  läßt bereits unabhängig von einer Rechnung geringe Flickerwirkung erwarten. Da für die vorgesehene Anlage der flickerrelevante Phasenwinkel  $\varphi_f$  angegeben ist, kann man gleich die genaue Gleichung (3.6-5) anwenden, wobei – da  $\cos \varphi = 1$  – in dieser Gleichung  $S_{nE} = P_{nG}$  gesetzt werden kann.

$$P_{it} = c \cdot \frac{S_{nE}}{S_{kV}} \cdot |\cos(\psi_{kV} + \varphi_f)| = 7 \cdot \frac{1,5 \text{ MW}}{115,9 \text{ MVA}} \cdot |\cos(52,5^\circ - 17^\circ)| = 0,074$$

Wie zu erwarten war, liegt der errechnete Flickerstörfaktor mit 0,074 weit unter dem maximal zulässigen Wert von 0,46 nach (3.6-2).

### Oberschwingungen und Zwischenharmonische

Da die betrachtete Eigenerzeugungsanlage über einen Stromrichter an das Netz angeschlossen ist, muß bei ihr grundsätzlich mit Störspannungen höherer Frequenz gerechnet werden. Da es sich aber im vorliegenden Fall um einen Stromrichter mit Pulsmodulation handelt, sind in der Regel nicht die „klassischen“ Oberschwingungen der Ordnungszahl 5, 7, 11, 13 ... zu erwarten, sondern Frequenzen im kHz-Bereich, bei denen Vorausberechnungen schwierig sind, da sich Netze für diese Frequenzen nur mit großem Aufwand genügend genau nachbilden lassen. Gewisse Abschätzungen sind aber auch hier möglich, wie im folgenden gezeigt wird.

Von Bedeutung ist die Angabe im Prüfbericht, daß die „hochfrequenten“ Ströme oberhalb der Frequenz, für die ein Stromwert angegeben ist, „stärker als mit 1/f abnehmen“. Da die Impedanz im allgemeinen – d. h. von Resonanzfällen abgesehen – nicht stärker als mit f ansteigt, muß also die Rückwirkung der Anlage auf das Netz nur bei der angegebenen Frequenz  $\mu \cdot 50 \text{ Hz} = 42 \cdot 50 \text{ Hz} = 2100 \text{ Hz}$  untersucht werden.

In jedem Fall wird der zulässige „HF-Strom“ bei dieser Frequenz nach Tabelle 3.7-1 berechnet:

$$I_{\mu \text{ zul}} = i_{\mu \text{ zul}} \cdot S_{kV} = \frac{0,09 \text{ A/MVA}}{\mu} \cdot S_{kV3} = \frac{0,09 \text{ A/MVA}}{42} \cdot 115,9 \text{ MVA} = 0,248 \text{ A}$$

Dieser Strom ist deutlich größer als der von der Anlage emittierte Strom in Höhe von 0,14 A. Die Rückwirkungen bei höheren Frequenzen sind also bereits nach dieser Überschlagsrechnung zulässig. Der „Zulässigkeitsfaktor“ beträgt hierbei

$$\frac{0,14}{0,248} = 0,56$$

Wenn die Überschlagsrechnung kein zulässiges Ergebnis geliefert hätte, dann müßte man genauer rechnen. Dazu ist als erstes die Netzgrundresonanz zu bestimmen. Die kapazitive Netzladeleistung beträgt

$$Q_C = U^2 \cdot 2 \cdot \pi \cdot f \cdot C = (20 \text{ kV})^2 \cdot 2 \cdot \pi \cdot 50 \text{ Hz} \cdot 30,72 \text{ } \mu\text{F} = 4,04 \text{ MVar}$$

Damit ist die Resonanzfrequenz nach /3/

$$f_{\text{res}} = 50 \text{ Hz} \cdot \sqrt{\frac{S_k}{Q_C}} = 50 \text{ Hz} \cdot \sqrt{\frac{231,9}{4,04}} \approx 379 \text{ Hz}$$

Die tatsächliche Resonanzfrequenz wird noch etwas niedriger liegen, da dem hier errechneten Wert nur die Erdkapazität des Netzes zugrunde gelegt worden ist, die tatsächliche Netzkapazität aber um die Leiter-Leiter-Kapazität und die Kapazität der angeschlossenen Kondensatoren größer ist. In jedem Fall liegt die Frequenz des im Prüfbericht angegebenen „HF-Stromes“, nämlich 2100 Hz, weit oberhalb der Netzgrundresonanz, so daß die Voraussetzungen für die in Tabelle 3.7-1 angegebenen Grenzwerte nicht mehr zutreffen. Bei 2100 Hz ist die Netzimpedanz an der Sammelschiene so weit im kapazitiven Bereich und damit so niedrig, daß zumindest bei einem Anschluß der Anlage an der Sammelschiene keine Störungen zu befürchten wären.

Nun ist aber die Anlage im Punkt V3 angeschlossen, so daß jetzt die Impedanz zwischen Sammelschiene und V3 durchaus noch eine Rolle spielt. Unter der Annahme, daß diese Impedanz rein induktiv ist, ergibt sich bei der Einspeisung des genannten „HF-Stromes“ eine Spannung von

$$U_{2100\text{Hz}} = 0,14 \text{ A} \cdot (8 \cdot 0,1266 \text{ } \Omega) \cdot \frac{2100 \text{ Hz}}{50 \text{ Hz}} \approx 6 \text{ V}$$

Bezogen auf die Sternspannung des Netzes von

$$\frac{20 \text{ kV}}{\sqrt{3}}$$

sind das etwa 0,05 % und damit deutlich weniger als die in der „Erläuterung zu 3.7“ genannten zulässigen 0,2 %.

Da die Impedanz an der Sammelschiene im Frequenzbereich von 2100 Hz klein gegenüber der Impedanz einer einzelnen Leitung (beispielsweise zwischen Sammelschiene und V3) ist, kann man auch eine spezielle Kurzschlußleistung aufgrund der Impedanz zwischen Sammelschiene und V3 errechnen:

$$S_{\text{kVspez}} = \frac{U_n^2}{Z} = \frac{(20 \text{ kV})^2}{8 \cdot \sqrt{0,2560^2 + 0,1266^2} \Omega} = 175 \text{ MVA}$$

Geht man mit diesem Wert in die Tabelle 7.4-1, dann erhält man als zulässigen Strom bei 2100 Hz bzw. für  $\mu = 42$ :

$$I_{\mu \text{ zul}} = 0,09 \text{ A} \cdot \frac{175}{42} = 0,375 \text{ A}$$

Auch in diesem Fall liegt der tatsächliche Strom mit 0,14 A unter dem maximal zulässigen und zwar um den Faktor 0,37. Alle Rechenmethoden ergeben also, daß die Rückwirkungen durch höhere Frequenzen ein zulässiges Maß nicht überschreiten.

Allerdings darf man die hierbei angenommenen Vereinfachungen nicht außer acht lassen. Es ist daher zwar unwahrscheinlich, aber nicht völlig unmöglich, daß bei einem solchen Anschluß dennoch hochfrequente Störungen auftreten – beispielsweise durch eine unvorhergesehene Resonanz in einem Teilnetz (bei einer höheren Frequenz als die der bereits erwähnten Grundresonanz des Mittelspannungsnetzes). In einem solchen Fall kann Abhilfe oft durch eine stärkere Filterung der emittierten „HF-Ströme“ erreicht werden. Andernfalls ist der Anschluß nicht zulässig.

### Rückwirkungen auf Tonfrequenz-Rundsteueranlagen

Eigenerzeugungsanlagen mit Stromrichtern stellen selten eine unzulässige Belastung für Rundsteueranlagen dar. Wenn überhaupt Störungen auftreten, dann liegt das meistens an der Emission von Strömen mit Frequenzen in der Nähe der Rundsteuerfrequenz. Im vorliegenden Fall ist auch dieses nicht gegeben, so daß hier keine unzulässigen Rückwirkungen zu befürchten sind.

Werden durch eine Eigenerzeugungsanlage Ströme im Bereich der Rundsteuerfrequenz emittiert, dann müssen die durch sie verursachten Spannungen berechnet werden, wobei man wie bei Oberschwingungen und Zwischenharmonischen vorgeht.

### Ergebnis der Untersuchung

Der Anschluß der vorgesehenen Anlage ist zulässig.

## Vertragsleistung

Es ist zweckmäßig, für die vorgesehene Anlage folgende Leistung als Einspeisewirkleistung zu vereinbaren:

$$P_{ev} = p_{10\min} \cdot P_{nG} = 1,0 \cdot 1500 \text{ kW} = 1500 \text{ kW}$$



## 8 Anhang

### 8.1 Literatur

- /1/ Parallelbetrieb mit dem Niederspannungsnetz – Richtlinie für den Parallelbetrieb von Eigenerzeugungsanlagen mit dem Niederspannungsnetz des Elektrizitätsversorgungsunternehmens (EVU),  
3. Auflage 1991 – Nachdruck 1996,  
Herausgeber: VDEW
- /2/ Technische Richtlinie: Bau und Betrieb von Übergabestationen zur Versorgung von Kunden aus dem Mittelspannungsnetz,  
2. Ausgabe 1994,  
Herausgeber: VDEW
- /3/ Grundsätze für die Beurteilung von Netzzrückwirkungen,  
3. Ausgabe 1992,  
Herausgeber: VDEW
- /4/ Tonfrequenz-Rundsteuerung,  
Empfehlung zur Vermeidung unzulässiger Rückwirkungen  
3. Ausgabe 1997, Herausgeber: VDEW, VEÖ, VSE
- /5/ FGW-Richtlinie „Bewertung der elektrischen Eigenschaften einer WEA“,  
erarbeitet von einer Gemeinschaft von Vertretern von norddeutschen Landesregierungen, Energieversorgungsunternehmen, Herstellern und Meßinstituten.  
Herausgeber: Fördergesellschaft Windenergie e. V. (FGW), Elbehafen,  
25541 Brunsbüttel
- /6/ Clearing-Stelle, Technischer Hinweis TH1: Betrieb von Windenergieanlagen in Netzen mit Kurzunterbrechungen,  
herausgegeben von der Geschäftsstelle der Landesinitiative Zukunftsenergien NRW, c/o Ministerium für Wirtschaft und Mittelstand, Technologie und Verkehr des Landes Nordrhein-Westfalen (NWMTV)





## 8.2 Vordrucke

Für die Bearbeitung des Anschlusses einer Eigenerzeugungsanlage empfiehlt es sich, einheitliche Vordrucke zu verwenden, wie sie in Form verkleinerter Mustervorlagen auf den folgenden Seiten wiedergegeben werden. Es sind dieses

- ein Datenblatt für eine Eigenerzeugungsanlage bestehend aus zwei Seiten
- ein Inbetriebsetzungsprotokoll für eine Eigenerzeugungsanlage, bestehend aus einer Seite.

Die für Nieder- und Mittelspannungsanschlüsse geeigneten Vordrucke können jeweils separat als Block im A4-Format über die Verlags- und Wirtschaftsgesellschaft der Elektrizitätswerke bezogen werden.

Als weitere Mustervorlage ist der Prüfbericht „Messung der elektrischen Eigenschaften einer Windenergieanlage“ nach /5/ wiedergegeben.





# Inbetriebsetzungsprotokoll für eine Eigenerzeugungsanlage

für den Parallelbetrieb mit dem  Niederspannungsnetz /  Mittelspannungsnetz des EVU

<b>Betreiber</b> (Vertragspartner) Name: _____ Straße: _____ PLZ, Ort: _____ Telefon: _____ Telefax: _____	<b>Anlagenanschrift</b> Straße: _____ PLZ, Ort: _____ <b>Errichter der Anlage</b> Name: _____ Anschrift _____ Telefon/Fax: _____
---	--

<b>1 Allgemeines</b>	In Ordnung: ja nein
1.1 Besichtigung der Anlage (Allgemeinzustand)	<input type="checkbox"/> <input type="checkbox"/>
1.2 Übereinstimmung des Anlagenaufbaues mit der Planungsvorgabe	<input type="checkbox"/> <input type="checkbox"/>
1.3 Übergabeschalteinrichtung: Zugänglichkeit der Trennfunktion	<input type="checkbox"/> <input type="checkbox"/>
1.4 Aufbau der Abrechnungs-Meßeinrichtung entsprechend den vertraglichen und technischen Bestimmungen	<input type="checkbox"/> <input type="checkbox"/>

**2 Entkopplungsschutz-Einrichtungen**

2.1 Siehe separates Protokoll  (dann keine Einträge unter 2.2 bis 2.4)

2.2 Prüfbericht über die standardisierte Typprüfung liegt vor  (dann keine Einträge in 2.3 bis 2.4)

Wenn ja: Funktionskontrolle der Schutzrichtung ausgeführt und Funktion in Ordnung:  ja  nein

2.3 Überprüfung der Einstellwerte

Vorhandene Schutzfunktion	Einstellbereich	Einstellwert	wertrichtig ausgelöst	nur Sicht- kontrolle d. Einstellwertes
<input type="checkbox"/> Spannungsrückgangsschutz	1,0 U <sub>n</sub> bis 0,7 U <sub>n</sub>	_____ U <sub>n</sub>	<input type="checkbox"/>	<input type="checkbox"/>
<input type="checkbox"/> Spannungssteigerungsschutz	1,0 U <sub>n</sub> bis 1,15 U <sub>n</sub>	_____ U <sub>n</sub>	<input type="checkbox"/>	<input type="checkbox"/>
<input type="checkbox"/> Frequenzrückgangsschutz	50 Hz bis 48 Hz	_____ Hz	<input type="checkbox"/>	<input type="checkbox"/>
<input type="checkbox"/> Frequenzsteigerungsschutz	50 Hz bis 52 Hz	_____ Hz	<input type="checkbox"/>	<input type="checkbox"/>
<input type="checkbox"/> Vektorsprungrelais oder Lastsprungrelais	0° bis 9° el	_____ °el	<input type="checkbox"/>	<input type="checkbox"/>

2.4 Überprüfung der Abschaltzeit (Ersatz für AWE/KU-Simulation)

Überprüfung erforderlich:  ja  nein

Gemessene Abschaltzeit: \_\_\_\_\_ ms

Vorgabe des EVU erfüllt:  ja  nein

<b>3 Meßeinrichtung, Zuschaltbedingungen, Kompensation</b>	In Ordnung: ja nein
3.1 Anlaufprüfung der Zähler für Bezug und Rücklieferung ausgeführt	<input type="checkbox"/> <input type="checkbox"/>
3.2 Zuschaltbedingungen nach VDEW-Richtlinie erfüllt	<input type="checkbox"/> <input type="checkbox"/>
3.3 Kompensationsanlage schaltet mit Generator zu und ab	<input type="checkbox"/> <input type="checkbox"/>

**4 Anmerkungen:**

---

Anlage wurde in Anwesenheit der Unterzeichner/in Betrieb gesetzt.  
 Mit der Unterzeichnung des Protokolls erklärt der Anlagen-Errichter, daß die Bedingungen der VDEW-Richtlinie für den Parallelbetrieb mit dem  Niederspannungsnetz /  Mittelspannungsnetz erfüllt sind.

**Ort, Datum:** \_\_\_\_\_ **Anlagen-Betreiber:** \_\_\_\_\_

**Anlagen-Errichter:** \_\_\_\_\_ **Für das EVU:** \_\_\_\_\_



Netzschutzeinrichtung:

<input type="checkbox"/> Die Überprüfung der Gesamtwirkungskette durch Verstellung eines Grenzwertes führte zu einer erfolgreichen Abschaltung.			
	Einstellwert	Auslösewert	Abschaltzeit
Spannungssteigerungsschutz:	1,06 * U <sub>n0</sub>		
Spannungsrückgangsschutz:	0,80 * U <sub>n0</sub>		
Frequenzsteigerungsschutz:	50,5 Hz		
Frequenzrückgangsschutz:	49,5 Hz		
Automatische Wiedereinschaltung:	<input type="checkbox"/> AWE wird gesondert erkannt:		
	<input type="checkbox"/> AWE wird über Spannungs- bzw. Frequenzschutz erkannt		
Eigenzeit der Abschalteinheit:	ms	<input type="checkbox"/> aus Messung	<input type="checkbox"/> aus Prüfzertifikat der Abschalteinheit

Besonderheiten:

Dieser Prüfbericht gilt nur in Verbindung mit der Herstellerbescheinigung vom xx.xx.xxxx.

Gemessen durch: xxxxxxxxxxxxxxxxxxxxxxxx  
xxxxxxxxxxxxxxxxxxxxxxxxxxxx  
xxxxxxxxxxxxxxxxxxxxxxxxxxxx

Datum:  
Bearbeiter:

\_\_\_\_\_  
Unterschrift

\_\_\_\_\_  
Unterschrift

Stempel

Dieser Auszug aus dem Prüfbericht enthält 2 Seiten.  
Vordruck urheberrechtlich geschützt. Nachdruck und Vervielfältigung nur mit Zustimmung der Herausgeber.